

Produkt- und Preisliste

Schwerlast- Entwässerungssysteme

2024



Service

Qualität!

Wir verkaufen nichts, was wir nicht auch selber kaufen würden!

Dies bedeutet für uns neben einer hochwertigen Verarbeitung auch eine Auswahl erstklassiger Materialien.

Angefangen beim unvergänglichen Edelstahl, dessen Name für sich spricht, über das Trend-Material Cortenstahl bis hin zum preisgünstigeren Stahl mit einer schützenden Magnelis-Beschichtung reicht unser Sortiment anspruchsvoller Materialien.



VKP Preisliste

Die aufgeführten Preise in dieser Liste sind empfohlene Richtpreise (Verkaufspreise für Ihre Kunden) zuzüglich gesetzlicher Mehrwertsteuer.

Sie benötigen Sonderanfertigungen? Wir helfen Ihnen weiter!

Die im Katalog gelisteten Produkte zeigen unser Standardsortiment. Darüber hinaus fertigen wir auf Kundenwunsch sämtliche (Metall-)Produkte individuell auf Maß, wodurch zusätzliche Anpassungsarbeiten vor Ort entfallen.

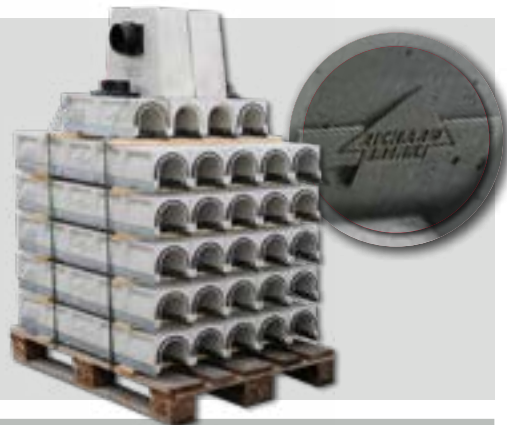
Unsere gesamte Produktion ist darauf ausgerichtet, flexibel auf individuelle Maßangaben zu reagieren – **sprechen Sie uns einfach an!**

Zeitnah!

Lieferung frei Haus (deutschlandweit)

Mit dem eigenen Fuhrpark sowie unseren Speditionspartnern beliefern wir Sie deutschlandweit, frei Haus, ab Werk. Gelagerte Standardartikel werden in der Regel binnen 24 Stunden auf den Weg gebracht.

Für individuelle Sonderanfertigungen benötigen wir je nach Aufwand der Bestellung mehr Zeit – **sprechen Sie uns einfach an!**



Online-Shop!

24 Stunden am Tag, 7 Tage die Woche, rund um die Uhr einkaufen

Besuchen Sie unseren Online-Shop auf www.richard-brink.de. Hier finden Sie unser gesamtes Produktsortiment – von Drainage- und Entwässerungssystemen über Pflanzsysteme bis hin zu Dach- und Wandsystemen sowie unsere Bad- und Küchensysteme.

Hier können Sie sich individuell einen Warenkorb (oder auch mehrere) zusammenstellen und diesen entweder in Ihrem Kundenkonto speichern, einen Ausschreibungstext daraus erstellen oder gleich eine Bestellung aufgeben. Dies gilt allerdings nur für das verarbeitende Gewerbe. Privatpersonen können nicht direkt kaufen, sondern müssen über unsere Bezugsquellen-Datenbank einen Vertriebspartner in ihrer Region wählen, über welchen die Bestellung dann abgewickelt wird.

Profitieren Sie von diesem System und erschließen Sie neue Kunden-Kontakte!

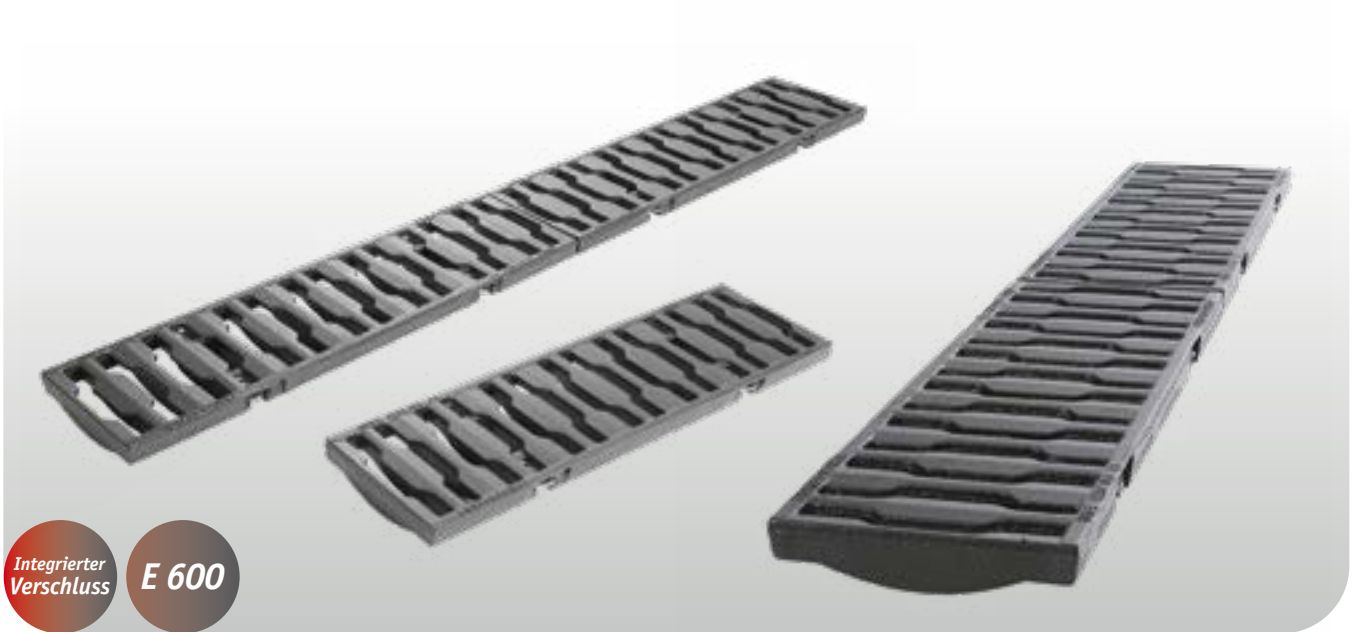


Inhaltsverzeichnis



<p>Zippa & Prisma Gussroste Schwerlastroste Schlitzaufsätze</p>		<p>..... ab Seite 4</p>	<p>Gussroste Schwerlastroste</p>
<p>Fortis Schwerlast- Entwässerungsrinnen <i>Beton</i></p>		<p>..... ab Seite 14</p>	<p>Fortis Betonrinnen</p>
<p>Poly-Fortis Schwerlast-Entwässerungsrinnen Mono-Fortis Schwerlast-Entwässerungsrinnen <i>Polymerbeton</i></p>		<p>..... ab Seite 24</p>	<p>Poly-Fortis Poly- merbetonrinnen</p>
<p>Gemini Magna Schwerlast-Doppelschlitzrinnen Lamina Magna Fontänenfeldrinnen</p>		<p>..... ab Seite 36</p>	<p>Gemini Magna Doppelschlitzrinnen</p>
<p>Ferro Magna Schwerlast-Entwässerung FerroMax Schwerlast-Wasserspeicherrinne <i>Metall</i></p>		<p>..... ab Seite 40</p>	<p>Ferro Magna, Ferro- Max Schwerlast- Entwässerungsrinnen</p>
<p>RigoMax Versickerungsrinne</p>		<p>..... ab Seite 43</p>	<p>RigoMax Versickerungsrinne</p>
<p>Cargo Versorgungsrinnen Parco Parkdeckrinnen</p>		<p>..... ab Seite 44</p>	<p>Cargo Versorgungs- Parco Parkrinne</p>
<p>Gullyroste & Punkto Punkteinläufe <i>Metall, Beton</i></p>		<p>..... ab Seite 48</p>	<p>Punkto Punkteinläufe</p>
<p>Solid Schachtabdeckungen Triangle Parkplatzstop</p>		<p>..... ab Seite 52</p>	<p>Solid Schachtabdeckung</p>
<p>Ansprechpartner <i>Unser Vertriebsteam</i></p>		<p>..... Seite 55</p>	<p>Ansprechpartner</p>

Zippa | Gussroste



Zippa | Gussroste

Standard-Rostlänge: 500 mm

	Artikelbezeichnung	für Nennmaß	Belastungs-klasse	Länge	Breite	Auflage-höhe	Farbe	empf. VKP zuzüglich MwSt.
DN100	Belastungsklasse E 600-							
	SLR GZ 150-20 GG Zippa E600	DN 100	E 600	500 mm	144 mm	20 mm	Glimmer Grau	49,14 €
DN150	Belastungsklasse E 600							
	SLR GZ 200-20 GG Zippa E600	DN 150	E 600	500 mm	194 mm	20 mm	Glimmer Grau	68,80 €
DN200	Belastungsklasse E 600							
	SLR GZ 250-20 GG Zippa E600	DN 200	E 600	500 mm	245 mm	20 mm	Glimmer Grau	103,85 €

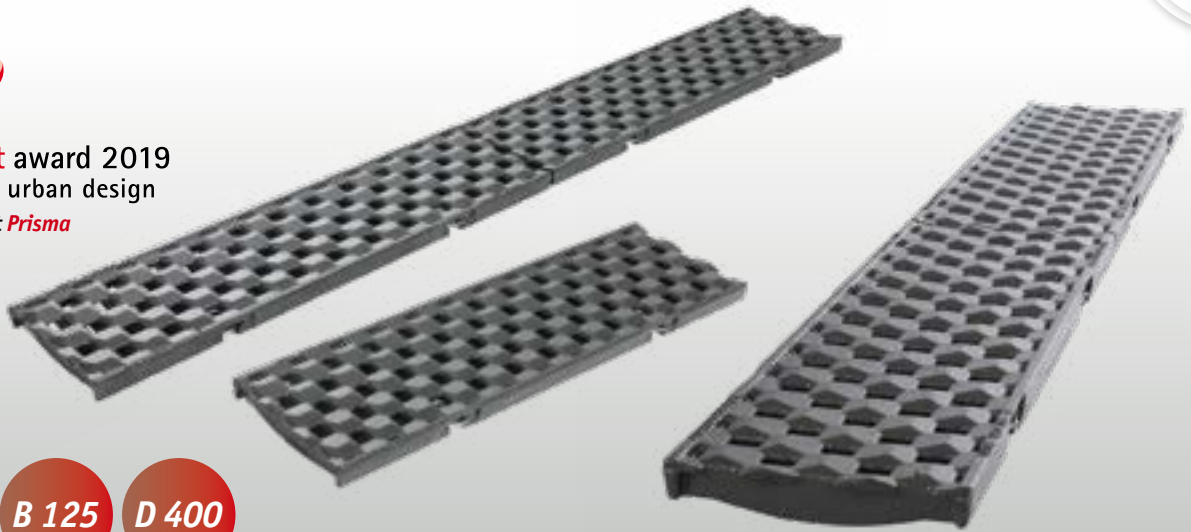
NEU: Mit integriertem Verschlussmechanismus

Zur Fixierung der Roste haben wir ein System entwickelt, das den Rost über Clipverschlüsse verschließt. Somit ist auch bei starker Beanspruchung gewährleistet, dass der Rost sicher fixiert ist.





red*dot* award 2019
winner urban design
Gussrost **Prisma**



Integrierter
Verschluss

B 125

D 400

Gussroste
Schwerlastroste

Prisma | Gussroste

Standard-Rostlänge: 500 mm

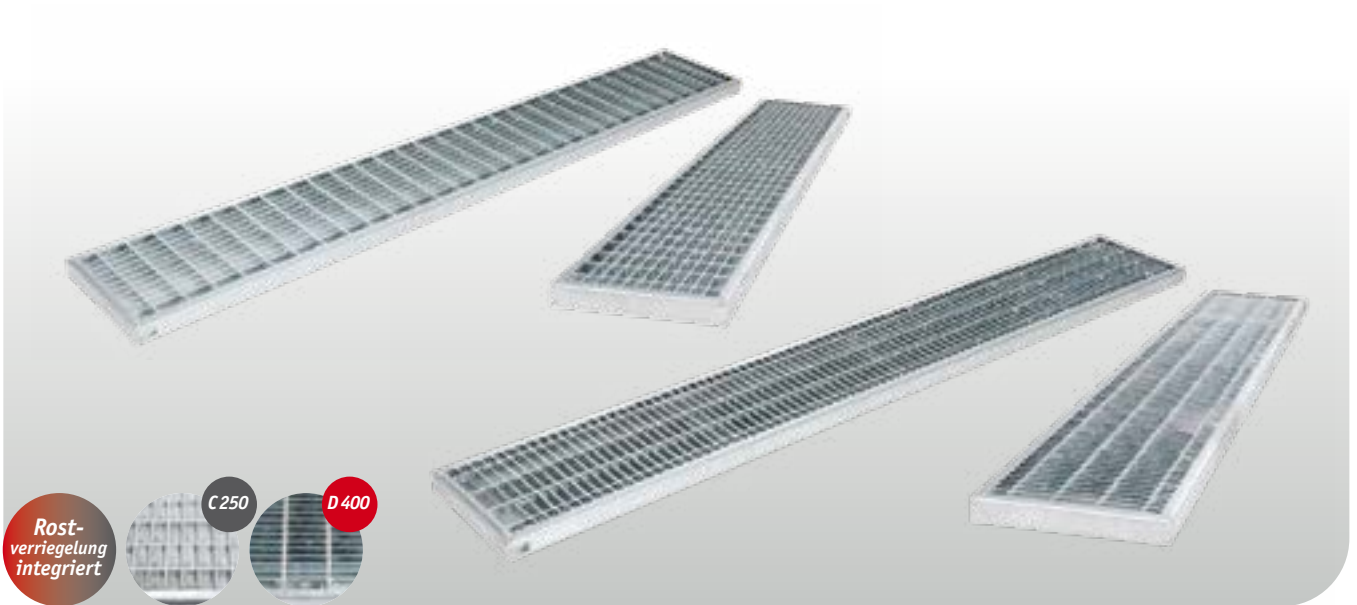
	Artikelbezeichnung	für Nennmaß	Belastungs- klasse	Länge	Breite	Auflage- höhe	Farbe	empf. VKP zuzüglich MwSt.
DN100	Belastungsklasse B 125							
	SLR GP 150-20 GG Prisma B125	DN 100	B 125	500 mm	144 mm	20 mm	Glimmer Grau	35,25 €
	Belastungsklasse D 400							
	SLR GP 150-20 GG Prisma D400	DN 100	D 400	500 mm	144 mm	20 mm	Glimmer Grau	45,83 €
DN150	Belastungsklasse B 125							
	SLR GP 200-20 GG Prisma B125	DN 150	B 125	500 mm	194 mm	20 mm	Glimmer Grau	56,68 €
	Belastungsklasse D 400							
	SLR GP 200-20 GG Prisma D400	DN 150	D 400	500 mm	194 mm	20 mm	Glimmer Grau	64,42 €



Klick

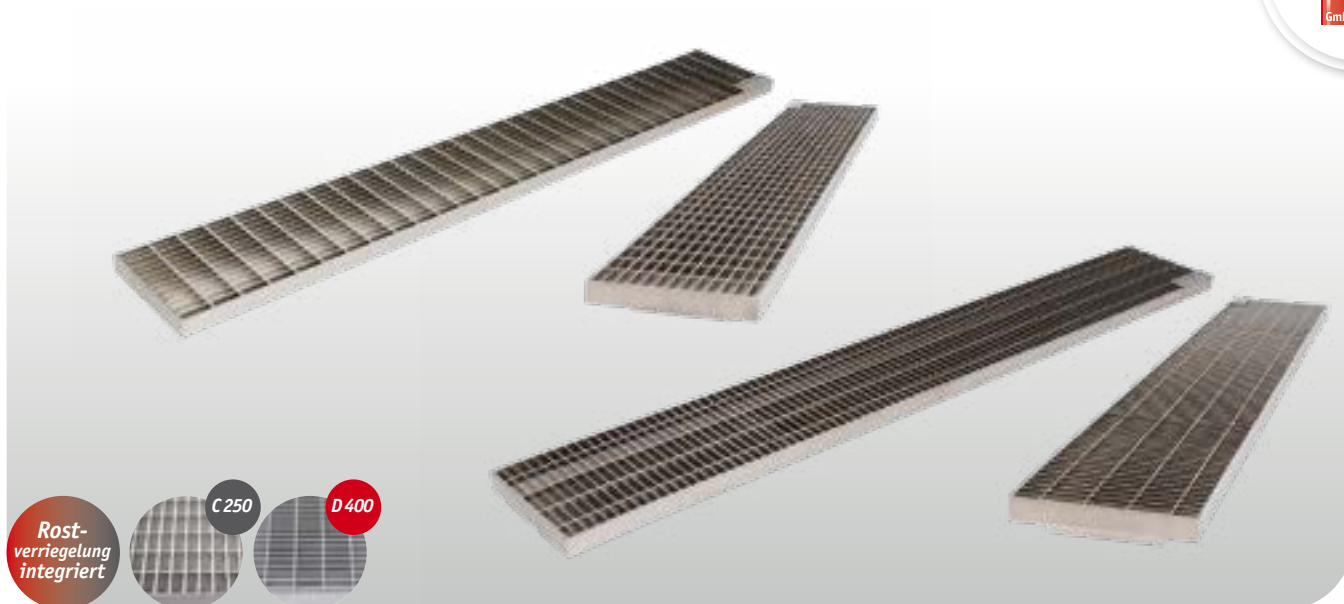


Schwerlast-Maschenroste | feuerverzinkter Stahl



Schwerlast-Maschenroste | aus feuerverzinktem Stahl

Artikelbezeichnung	für Nennmaß	Belastungs-klasse	Breite	Auflage-höhe	Maschen-weite	Länge	empf. VKP zuzüglich MwSt.
Belastungsklasse B 125							
SLR M 150-20-1000 30x10 B125 ST	DN 100	B 125	145 mm	20 mm	30 x 10 mm	1.000 mm	60,05 €
SLR M 150-20-500 30x10 B125 ST	DN 100	B 125	145 mm	20 mm	30 x 10 mm	500 mm	42,04 €
Belastungsklasse C 250							
SLR M 150-20-1000 30x10 C250 ST	DN 100	C 250	145 mm	20 mm	30 x 10 mm	1.000 mm	74,48 €
SLR M 150-20-500 30x10 C250 ST	DN 100	C 250	145 mm	20 mm	30 x 10 mm	500 mm	54,78 €
Belastungsklasse D 400							
SLR M 150-20-1000 10x30 D400 ST	DN 100	D 400	145 mm	20 mm	10 x 30 mm	1.000 mm	96,24 €
SLR M 150-20-500 10x30 D400 ST	DN 100	D 400	145 mm	20 mm	10 x 30 mm	500 mm	69,97 €
Belastungsklasse B 125							
SLR M 200-20-1000 30x10 C250 ST	DN 150	B 125	195 mm	20 mm	30 x 10 mm	1.000 mm	90,00 €
SLR M 200-20-500 30x10 C250 ST	DN 150	B 125	195 mm	20 mm	30 x 10 mm	500 mm	65,44 €
Belastungsklasse C 250							
SLR M 200-20-1000 30x10 C250 ST	DN 150	C 250	195 mm	20 mm	30 x 10 mm	1.000 mm	110,68 €
SLR M 200-20-500 30x10 C250 ST	DN 150	C 250	195 mm	20 mm	30 x 10 mm	500 mm	79,88 €
Belastungsklasse D 400							
SLR M 200-20-1000 10x30 D400 ST	DN 150	D 400	195 mm	20 mm	10 x 30 mm	1.000 mm	132,00 €
SLR M 200-20-500 10x30 D400 ST	DN 150	D 400	195 mm	20 mm	10 x 30 mm	500 mm	94,62 €
Belastungsklasse C 250							
SLR M 250-20-1000 30x10 C250 ST	DN 200	C 250	245 mm	20 mm	30 x 10 mm	1.000 mm	133,74 €
SLR M 250-20-500 30x10 C250 ST	DN 200	C 250	245 mm	20 mm	30 x 10 mm	500 mm	96,06 €
Belastungsklasse D 400							
SLR M 250-20-1000 20x10 D400 ST	DN 200	D 400	245 mm	20 mm	20 x 10 mm	1.000 mm	158,53 €
SLR M 250-20-500 20x10 D400 ST	DN 200	D 400	245 mm	20 mm	20 x 10 mm	500 mm	113,28 €
Belastungsklasse 5t							
SLR M 388-40-1000 30x10 5t ST	DN 300	5t	375 mm	40 mm	30 x 10 mm	1.000 mm	185,90 €
Belastungsklasse 5t							
SLR M 588-50-1000 30x10 5t ST	DN 500	5t	575 mm	50 mm	30 x 10 mm	1.000 mm	298,93 €
Belastungsklasse 5t							
SLR M 1088-50-500 30x10 5t ST	DN 1.000	5t	1.075 mm	50 auf 80 mm	30 x 10 mm	500 mm	718,67 €

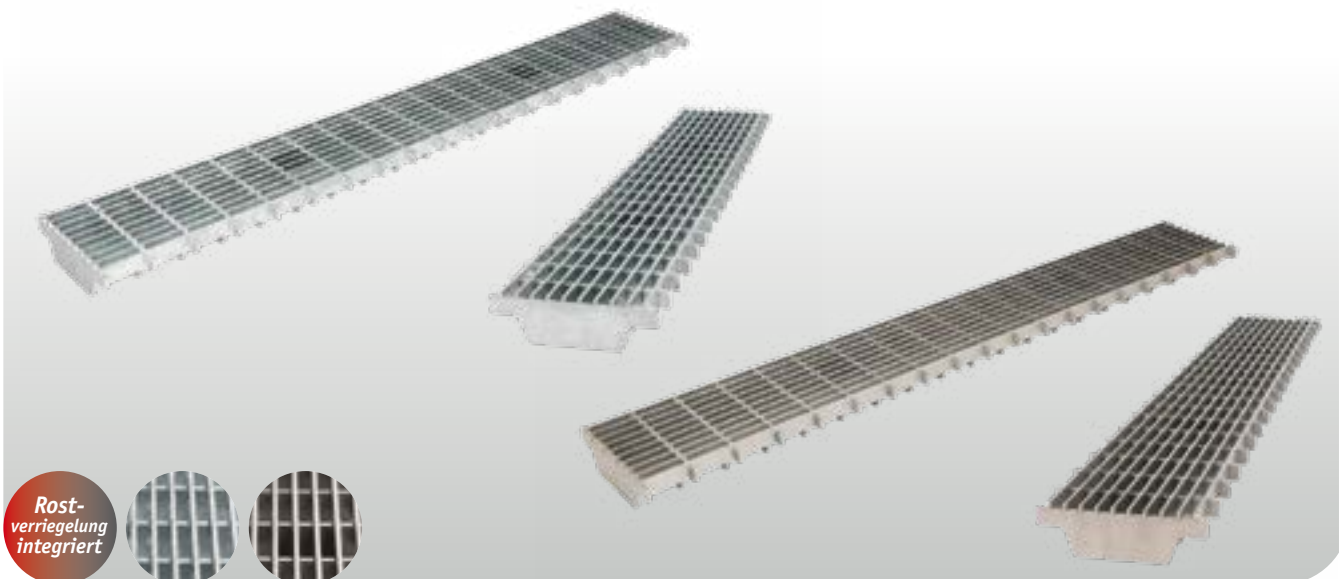


Gussroste
Schwerlastroste

Schwerlast-Maschenroste | aus Edelstahl (V2A)

Artikelbezeichnung	für Nennmaß	Belastungs-klasse	Breite	Auflage-höhe	Maschen-weite	Länge	empf. VKP zuzüglich MwSt.
Belastungsklasse C 250							
DN 100 SLR M 150-20-1000 30x10 C250 VA	DN 100	C 250	145 mm	20 mm	30 x 10 mm	1.000 mm	206,25 €
SLR M 150-20-500 30x10 C250 VA	DN 100	C 250	145 mm	20 mm	30 x 10 mm	500 mm	134,06 €
Belastungsklasse D 400							
SLR M 150-20-1000 10x30 D400 VA	DN 100	D 400	145 mm	20 mm	10 x 30 mm	1.000 mm	318,21 €
SLR M 150-20-500 10x30 D400 VA	DN 100	D 400	145 mm	20 mm	10 x 30 mm	500 mm	190,94 €
Belastungsklasse C 250							
DN 150 SLR M 200-20-1000 30x10 C250 VA	DN 150	C 250	195 mm	20 mm	30 x 10 mm	1.000 mm	251,42 €
SLR M 200-20-500 30x10 C250 VA	DN 150	C 250	195 mm	20 mm	30 x 10 mm	500 mm	175,99 €
Belastungsklasse D 400							
SLR M 200-20-1000 10x30 D400 VA	DN 150	D 400	195 mm	20 mm	10 x 30 mm	1.000 mm	369,28 €
SLR M 200-20-500 10x30 D400 VA	DN 150	D 400	195 mm	20 mm	10 x 30 mm	500 mm	258,50 €
Belastungsklasse 5t							
DN 300 SLR M 388-50-1000 30x10 5t VA	DN 500	5t	375 mm	50 mm	30 x 10 mm	1.000 mm	447,36 €
Belastungsklasse 5t							
DN 500 SLR M 588-50-1000 30x10 5t VA	DN 500	5t	575 mm	50 mm	30 x 10 mm	1.000 mm	471,25 €
Belastungsklasse 5t							
DN 1000 SLR M 1088-50-500 30x10 5t VA	DN 1.000	5t	1.075 mm	50 auf 80 mm	30 x 10 mm	500 mm	1.245,00 €

Schwerlast-Längsstabroste

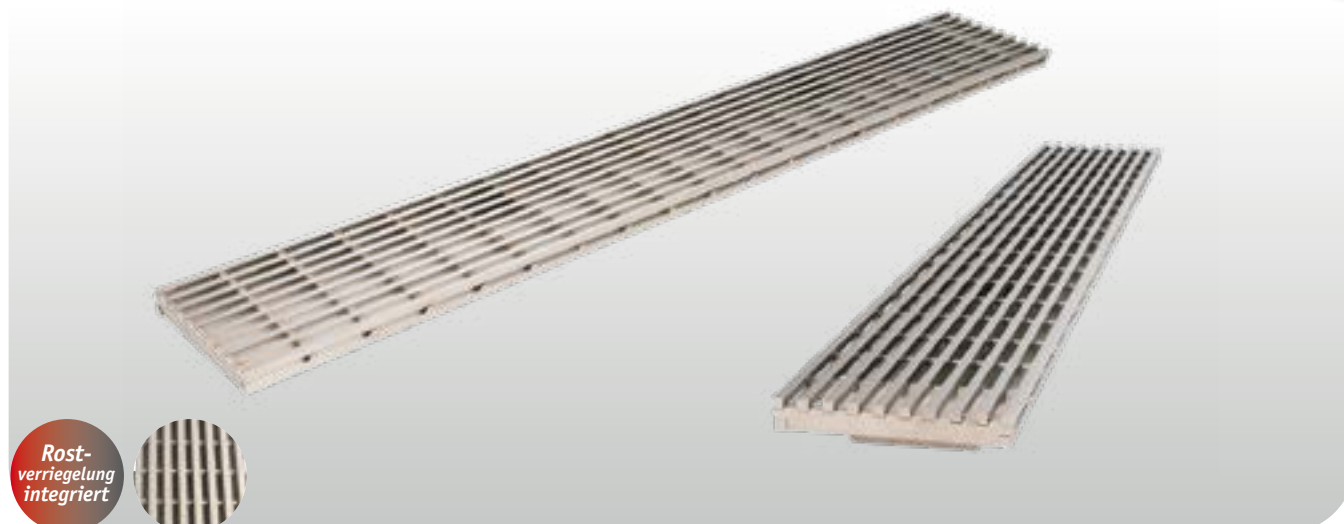


Schwerlast-Längsstabroste 20 x 3 mm | aus feuerverzinktem Stahl

Artikelbezeichnung	für Nennmaß	Belastungs-klasse	Breite	Auflage-höhe	Stab-Stärke	Länge	empf. Verkaufspreis zuzüglich MwSt.	
Belastungsklasse C 250								
DN 100	SLR L 150-20 20x3 C250 ST (1000)	DN 100	C 250	145 mm	20 mm	20 x 3 mm	1.000 mm	229,13 €
	SLR L 150-20 20x3 C250 ST (500)	DN 100	C 250	145 mm	20 mm	20 x 3 mm	500 mm	160,39 €
Belastungsklasse D 400								
DN 100	SLR L 150-20 20x3 D400 ST (1000)	DN 100	D 400	145 mm	20 mm	20 x 3 mm	1.000 mm	273,50 €
	SLR L 150-20 20x3 D400 ST (500)	DN 100	D 400	145 mm	20 mm	20 x 3 mm	500 mm	191,44 €
Belastungsklasse C 250								
DN 150	SLR L 200-20 20x3 C250 ST (1000)	DN 150	C 250	195 mm	20 mm	20 x 3 mm	1.000 mm	285,93 €
	SLR L 200-20 20x3 C250 ST (500)	DN 150	C 250	195 mm	20 mm	20 x 3 mm	500 mm	200,15 €
Belastungsklasse D 400								
DN 150	SLR L 200-20 20x3 D400 ST (1000)	DN 150	D 400	195 mm	20 mm	20 x 3 mm	1.000 mm	352,98 €
	SLR L 200-20 20x3 D400 ST (500)	DN 150	D 400	195 mm	20 mm	20 x 3 mm	500 mm	247,09 €

Schwerlast-Längsstabroste 20 x 3 mm | aus Edelstahl (V2A)

Artikelbezeichnung	für Nennmaß	Belastungs-klasse	Breite	Auflage-höhe	Stab-Stärke	Länge	empf. Verkaufspreis zuzüglich MwSt.	
Belastungsklasse C 250								
DN 100	SLR L 150-20 20x3 C250 VA (1000)	DN 100	C 250	145 mm	20 mm	20 x 3 mm	1.000 mm	308,26 €
	SLR L 150-20 20x3 C250 VA (500)	DN 100	C 250	145 mm	20 mm	20 x 3 mm	500 mm	215,78 €
Belastungsklasse D 400								
DN 100	SLR L 150-20 20x3 D400 VA (1000)	DN 100	D 400	145 mm	20 mm	20 x 3 mm	1.000 mm	373,46 €
	SLR L 150-20 20x3 D400 VA (500)	DN 100	D 400	145 mm	20 mm	20 x 3 mm	500 mm	261,43 €
Belastungsklasse C 250								
DN 150	SLR L 200-20 20x3 C250 VA (1000)	DN 150	C 250	195 mm	20 mm	20 x 3 mm	1.000 mm	369,68 €
	SLR L 200-20 20x3 C250 VA (500)	DN 150	C 250	195 mm	20 mm	20 x 3 mm	500 mm	258,78 €
Belastungsklasse D 400								
DN 150	SLR L 200-20 20x3 D400 VA (1000)	DN 150	D 400	195 mm	20 mm	20 x 3 mm	1.000 mm	487,64 €
	SLR L 200-20 20x3 D400 VA (500)	DN 150	D 400	195 mm	20 mm	20 x 3 mm	500 mm	341,36 €



Rost-
verriegelung
integriert

Schwerlast-Längsstabroste Hydra Linearis | aus Edelstahl (V2A)

Artikelbezeichnung	für Nennmaß	Belastungs- klasse	Breite	Auflage- höhe	Stab- Stärke	Länge	empf. Verkaufspreis zuzüglich MwSt.
Belastungsklasse C 250							
DN 100 SLR LH 150-20 7x7 C250 VA (1000)	DN 100	C 250	145 mm	20 mm	7 x 7 mm	1.000 mm	309,02 €
SLR LH 150-20 7x7 C250 VA (500)	DN 100	C 250	145 mm	20 mm	7 x 7 mm	500 mm	216,32 €
Belastungsklasse D 400							
SLR LH 150-20 7x7 D400 VA (1000)	DN 100	D 400	145 mm	20 mm	7 x 7 mm	1.000 mm	377,80 €
SLR LH 150-20 7x7 D400 VA (500)	DN 100	D 400	145 mm	20 mm	7 x 7 mm	500 mm	264,47 €
Belastungsklasse C 250							
DN 150 SLR LH 200-20 7x7 C250 VA (1000)	DN 150	C 250	195 mm	20 mm	7 x 7 mm	1.000 mm	370,02 €
SLR LH 200-20 7x7 C250 VA (500)	DN 150	C 250	195 mm	20 mm	7 x 7 mm	500 mm	259,02 €
Belastungsklasse D 400							
SLR LH 200-20 7x7 D400 VA (1000)	DN 150	D 400	195 mm	20 mm	7 x 7 mm	1.000 mm	494,58 €
SLR LH 200-20 7x7 D400 VA (500)	DN 150	D 400	195 mm	20 mm	7 x 7 mm	500 mm	346,20 €



Schlitzaufsätze | Feuerverzinkter Stahl



Schlitzaufsätze | aus feuerverzinktem Stahl (C 250 = 1,5 mm / D 400 = 3,0 mm)

Artikelbezeichnung	für Nennmaß	Belastungs-klasse	Schlitz-breite	Breite	Höhe	Halshöhe	Länge	empf. VKP zuzüglich MwSt.	
Belastungsklasse C 250									
DN100	SRA 10-150-160-182 ST (1000)	DN 100	C 250*	10 mm	145 mm	182 mm	160 mm	1.000 mm	85,29 €
	SRA 10-150-160-182 ST (500)	DN 100	C 250*	10 mm	145 mm	182 mm	160 mm	500 mm	59,73 €
	Belastungsklasse D 400								
	SRA M 10-150-160-185 ST (1000)	DN 100	D 400*	10 mm	145 mm	185 mm	160 mm	1.000 mm	158,79 €
SRA M 10-150-160-185 ST (500)	DN 100	D 400*	10 mm	145 mm	185 mm	160 mm	500 mm	111,15 €	
Belastungsklasse C 250									
DN150	SRA 10-200-160-182 ST (1000)	DN 150	C 250*	10 mm	195 mm	182 mm	160 mm	1.000 mm	97,09 €
	SRA 10-200-160-182 ST (500)	DN 150	C 250*	10 mm	195 mm	182 mm	160 mm	500 mm	67,96 €
	Belastungsklasse D 400								
	SRA M 10-200-160-185 ST (1000)	DN 150	D 400*	10 mm	195 mm	185 mm	160 mm	1.000 mm	170,43 €
SRA M 10-200-160-185 ST (500)	DN 150	D 400*	10 mm	195 mm	185 mm	160 mm	500 mm	119,30 €	
Belastungsklasse C 250									
DN200	SRA 10-250-160-182 ST (1000)	DN 150	C 250*	10 mm	250 mm	182 mm	160 mm	1.000 mm	117,84 €
	SRA 10-250-160-182 ST (500)	DN 150	C 250*	10 mm	250 mm	182 mm	160 mm	500 mm	87,18 €
	Belastungsklasse D 400								
	SRA M 10-250-160-185 ST (1000)	DN 150	D 400*	10 mm	250 mm	185 mm	160 mm	1.000 mm	262,06 €
SRA M 10-250-160-185 ST (500)	DN 150	D 400*	10 mm	250 mm	185 mm	160 mm	500 mm	172,69 €	

Endstücke | aus feuerverzinktem Stahl

Artikelbezeichnung	empf. Verkaufspreis zuzüglich MwSt.
Belastungsklasse C 250 / D400	
DN100 SRA E 150-160 links/rechts ST	9,83 €
Belastungsklasse C 250 / D 400	
DN150 SRA E 200-160 links/rechts ST	11,66 €
Belastungsklasse C 250 / D 400	
DN200 SRA E 250-160 links/rechts ST	13,60 €



Revisions- und Spülkasten-Aufsätze | Feuerverzinkter Stahl



Gussroste
Schwerlastroste

Revisions- und Spülkasten-Aufsätze | aus fv. Stahl (C 250 = 1,5 mm / D 400 = 3,0 mm)

	Artikelbezeichnung	für Nennmaß	Belastungs-klasse	Schlitz-breite	Breite	für Höhe	für Halshöhe	Länge	empf. VKP zuzüglich MwSt.
DN100	Belastungsklasse C 250								
	SRA RKL 10-150-182 ST	DN 100	C 250*	10 mm	145 mm	182 mm	160 mm	500 mm	175,67 €
DN100	Belastungsklasse D 400								
	SRA RKL M 10-150-185 ST	DN 100	D 400*	10 mm	145 mm	185 mm	160 mm	500 mm	292,96 €
DN150	Belastungsklasse C 250								
	SRA RKL 10-200-182 ST	DN 150	C 250*	10 mm	195 mm	182 mm	160 mm	500 mm	224,69 €
DN150	Belastungsklasse D 400								
	SRA RKL M 10-200-185 ST	DN 150	D 400*	10 mm	195 mm	185 mm	160 mm	500 mm	320,44 €
DN200	Belastungsklasse C 250								
	SRA RKL 10-250-182 ST	DN 150	C 250*	10 mm	250 mm	182 mm	160 mm	500 mm	249,69 €
DN200	Belastungsklasse D 400								
	SRA RKL M 10-250-185 ST	DN 150	D 400*	10 mm	250 mm	185 mm	160 mm	500 mm	354,93 €



* Angelehnt an die jeweilige Belastungsklasse

Schlitzaufsätze | Edelstahl



Schlitzaufsätze | aus Edelstahl (V2A) (C 250 = 1,5 mm / D 400 = 3,0 mm)

Artikelbezeichnung	für Nennmaß	Belastungs-klasse	Schlitz-breite	Breite	Höhe	Halshöhe	Länge	empf. VKP zuzüglich MwSt.
Belastungsklasse C 250								
DN100	SRA 10-150-160-182 VA (1000)	DN 100	C 250 *	10 mm	145 mm	182 mm	1.000 mm	152,53 €
	SRA 10-150-160-182 VA (500)	DN 100	C 250 *	10 mm	145 mm	182 mm	500 mm	99,16 €
Belastungsklasse D 400								
DN100	SRA M 10-150-160-185 VA (1000)	DN 100	D 400 *	10 mm	145 mm	185 mm	1.000 mm	246,04 €
	SRA M 10-150-160-185 VA (500)	DN 100	D 400 *	10 mm	145 mm	185 mm	500 mm	148,12 €
Belastungsklasse C 250								
DN150	SRA 10-200-160-182 VA (1000)	DN 150	C 250 *	10 mm	195 mm	182 mm	1.000 mm	174,71 €
	SRA 10-200-160-182 VA (500)	DN 150	C 250 *	10 mm	195 mm	182 mm	500 mm	112,24 €
Belastungsklasse D 400								
DN150	SRA M 10-200-160-185 VA (1000)	DN 150	D 400 *	10 mm	195 mm	185 mm	1.000 mm	310,22 €
	SRA M 10-200-160-185 VA (500)	DN 150	D 400 *	10 mm	195 mm	185 mm	500 mm	201,65 €
Belastungsklasse C 250								
DN200	SRA 10-250-160-182 VA (1000)	DN 150	C 250 *	10 mm	250 mm	182 mm	1.000 mm	231,73 €
	SRA 10-200-160-182 VA (500)	DN 150	C 250 *	10 mm	250 mm	182 mm	500 mm	145,12 €
Belastungsklasse D 400								
DN200	SRA M 10-200-160-185 VA (1000)	DN 150	D 400 *	10 mm	250 mm	185 mm	1.000 mm	389,39 €
	SRA M 10-200-160-185 VA (500)	DN 150	D 400 *	10 mm	250 mm	185 mm	500 mm	234,02 €

Endstücke | aus Edelstahl (V2A)

Artikelbezeichnung	empf. Verkaufspreis zuzüglich MwSt.
Belastungsklasse C 250 / D 400	
DN100 SRA E 150-160 links/rechts VA	13,91 €
Belastungsklasse C 250 / D 400	
DN150 SRA E 200-160 links/rechts VA	14,89 €
Belastungsklasse C 250 / D 400	
DN200 SRA E 250-160 links/rechts VA	16,30 €



Revisions- und Spülkasten-Aufsätze | Edelstahl



Gussroste
Schwerlastroste



Anwendungsbeispiel mit der
Betonrinne Fortis



C 250* **D 400***

Revisions- und Spülkasten-Aufsätze | aus Edelstahl (V2A) (C 250 = 1,5 mm / D 400 = 3,0 mm)

	Artikelbezeichnung	für Nennmaß	Belastungs- klasse	Schlitz- breite	Breite	für Höhe	für Halshöhe	Länge	empf. VKP zuzüglich MwSt.
DN100	Belastungsklasse C 250								
	SRA RKL 10-150-182 VA	DN 100	C 250*	10 mm	145 mm	182 mm	160 mm	500 mm	279,15 €
	Belastungsklasse D 400								
	SRA RKL M 10-150-185 VA	DN 100	D 400*	10 mm	145 mm	185 mm	160 mm	500 mm	400,57 €
DN150	Belastungsklasse C 250								
	SRA RKL 10-200-182 VA	DN 150	C 250*	10 mm	195 mm	182 mm	160 mm	500 mm	330,27 €
	Belastungsklasse D 400								
	SRA RKL M 10-200-185 VA	DN 150	D 400*	10 mm	195 mm	185 mm	160 mm	500 mm	423,45 €
DN200	Belastungsklasse C 250								
	SRA RKL 10-250-182 VA	DN 150	C 250*	10 mm	250 mm	182 mm	160 mm	500 mm	382,77 €
	Belastungsklasse D 400								
	SRA RKL M 10-250-185 VA	DN 150	D 400*	10 mm	250 mm	185 mm	160 mm	500 mm	455,12 €



Entnahme-
haken
(optional)

* Angelehnt an die jeweilige Belastungsklasse

Das Fortis-System | Schwerlast-Betonrinnen

Robust, stabil und optisch ansprechend: So lässt sich das Fortis-System beschreiben. Zur Auswahl stehen Beton- und Polymerbetonrinnen, jeweils mit Guss-, feuerverzinkten oder Edelstahl-Zargen.

Unser Sortiment an Schwerlastrosten aus Metall haben wir im Jahr 2019 um zwei Gussroste ergänzt: Der **red*dot*** prämierte Rost **Prisma** (im Beispiel zu sehen) und **Zippa** (S. 4).

Für Belastungsklassen von **A 15** bis **D 400**



Wasserdicht



Gummidichtungen
Nutm-Feder-System mit integrierten Gummidichtungen ermöglichen eine schnelle Montage ohne zusätzliche Abdichtungsmaßnahmen.

Senkrechter Ablaufstutzen
Die halben Meterstücke erhalten Sie ebenso wie unsere Meterstücke mit senkrechtem Ablaufstutzen. Bei den Meterrinnen können Sie zwischen rechts oder links wählen.



Ablaufstutzen
Die Sinkkästen Fortis sind standardmäßig mit Kunststoff-Ablaufstutzen für die Nennweiten **DN 100** oder **DN 150** ausgestattet. Auch halbe Meter der Betonrinnen sind mit Ablaufstutzen erhältlich.



Kassettenförmige Seiten
Die kassettenförmigen Aussparungen ermöglichen eine feste Verbindung mit den Betonfundamenten, da der zuerst flüssige Beton in die Seitenfächer der Rinnenwandung fließen kann. Nach der Aushärtung ist die Rinne im Fundament fixiert.



Schmutzfangkorb aus V2A

Schmutzfangkörbe aus Edelstahl sind langlebig und ermöglichen die schnelle und bequeme Reinigung der Sinkkästen.



Gussroste mit Design-Anspruch

Die Gussroste Prisma und Zippa bringen eine neue Optik für Entwässerungssysteme ins Spiel, sind dank Clipverbindung verschließbar und mit einer hochwertigen KTL-Beschichtung (**kathodische Tauchlackierung**) versehen.



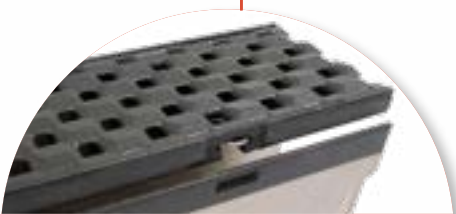
reddot award 2019
winner urban design

Gussrost *Prisma*



Sehr guter Fließkomfort

Dank der dichten Oberflächenstruktur gewährleisten die Betonrinnen einen optimalen Durchfluss ohne Widerstände.



Gusszargen

Wie die Roste werden auch die Zargen der Rinnen mit einer hochwertigen KTL-Beschichtung (**kathodische Tauchlackierung**) versehen. Die Rinnen lassen sich ganz einfach mittels Clipseystem verschließen.



Fortis | Betonrinnen mit feuerverzinkten Stahlzargen



Fortis | Betonrinnen mit feuerverzinkten Stahlzargen

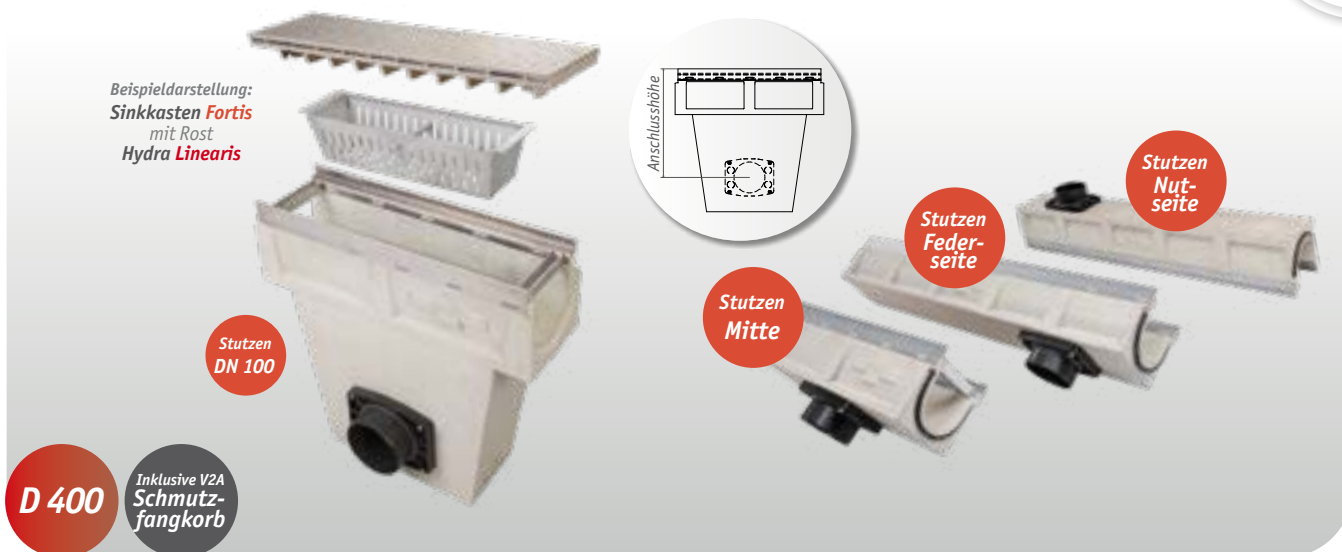
Artikelbezeichnung	Nennmaß	Belastungs- klasse	Breite	Höhe	Länge	empf. Verkaufspreis zuzüglich MwSt.
Höhe 150						
ERFO 155-150-1000 ST	DN 100	D 400	155 mm	150 mm	1.000 mm	60,77 €
ERFO 155-150-500 ST	DN 100	D 400	155 mm	150 mm	500 mm	45,58 €
Höhe 175						
ERFO 155-175-1000 ST	DN 100	D 400	155 mm	175 mm	1.000 mm	60,77 €
ERFO 155-175-500 ST	DN 100	D 400	155 mm	175 mm	500 mm	45,58 €
Höhe 200						
ERFO 155-200-1000 ST	DN 100	D 400	155 mm	200 mm	1.000 mm	60,77 €
ERFO 155-200-500 ST	DN 100	D 400	155 mm	200 mm	500 mm	45,58 €
Höhe 200						
ERFO 206-200-1000 ST	DN 150	D 400	206 mm	200 mm	1.000 mm	81,00 €
ERFO 206-200-500 ST	DN 150	D 400	206 mm	200 mm	500 mm	56,70 €

Fortis | Endstücke aus feuerverzinktem Stahl

Artikelbezeichnung	empf. Verkaufspreis zuzüglich MwSt.
Höhe 150	
ERF E 155-150 ST	7,19 €
Höhe 175	
ERF E 155-175 ST	7,58 €
Höhe 200	
ERF E 155-200 ST	8,19 €
Höhe 200	
ERF E 206-200 ST	8,32 €



Fortis | Sinkkästen mit feuerverzinkten Stahlzargen



Gussroste
Schwerlastroste

Fortis
Betonrinnen

Fortis | Sinkkästen mit feuerverzinkten Stahlzargen

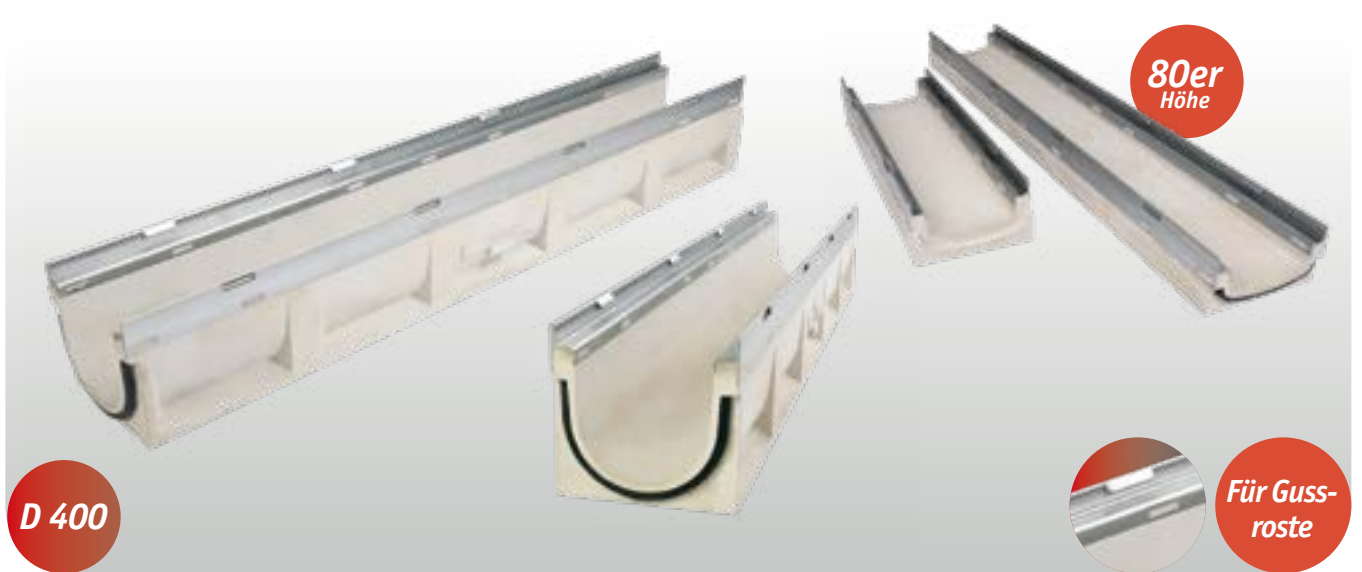
Artikelbezeichnung	Nennmaß	Belastungs- klasse	für Rinnen- breite	für Rinnen- höhe	Länge	Anschluss- höhe	empf. Verkaufspreis zuzüglich MwSt.
Höhe 150							
ERFO SK 155-150 ST	DN 100	D 400*	155 mm	150 mm	500 mm	380 mm	172,73 €
Höhe 175							
ERFO SK 155-175 ST	DN 100	D 400*	155 mm	175 mm	500 mm	405 mm	172,73 €
Höhe 200							
ERFO SK 155-200 ST	DN 100	D 400*	155 mm	200 mm	500 mm	430 mm	172,73 €
Höhe 200							
ERFO SK 206-200 ST	DN 150	D 400*	206 mm	200 mm	500 mm	410 mm	253,68 €

Fortis | Betonrinnen mit feuerverzinkten Stahlzargen | mit Stützen

Artikelbezeichnung	Nennmaß	Belastungs- klasse	Breite	Höhe	Länge	Stützenposi- tion	empf. Verkaufspreis zuzüglich MwSt.
Höhe 150							
ERFO SN 155-150-1000 ST	DN 100	D 400	155 mm	150 mm	1.000 mm	Nutseite	96,24 €
ERFO SF 155-150-1000 ST	DN 100	D 400	155 mm	150 mm	1.000 mm	Federseite	96,24 €
ERFO SM 155-150-500 ST	DN 100	D 400	155 mm	150 mm	500 mm	Mittig	81,06 €
Höhe 175							
ERFO SN 155-175-1000 ST	DN 100	D 400	155 mm	175 mm	1.000 mm	Nutseite	96,24 €
ERFO SF 155-175-1000 ST	DN 100	D 400	155 mm	175 mm	1.000 mm	Federseite	96,24 €
ERFO SM 155-175-500 ST	DN 100	D 400	155 mm	175 mm	500 mm	Mittig	81,06 €
Höhe 200							
ERFO SN 155-200-1000 ST	DN 100	D 400	155 mm	200 mm	1.000 mm	Nutseite	96,24 €
ERFO SF 155-200-1000 ST	DN 100	D 400	155 mm	200 mm	1.000 mm	Federseite	96,24 €
ERFO SM 155-200-500 ST	DN 100	D 400	155 mm	200 mm	500 mm	Mittig	81,06 €
Höhe 200							
ERFO SN 206-200-1000 ST	DN 150	D 400	206 mm	200 mm	1.000 mm	Nutseite	116,48 €
ERFO SF 206-200-1000 ST	DN 150	D 400	206 mm	200 mm	1.000 mm	Federseite	116,48 €
ERFO SM 206-200-500 ST	DN 150	D 400	206 mm	200 mm	500 mm	Mittig	92,17 €

* Angelehnt an die jeweilige Belastungsklasse

Fortis | Betonrinnen mit feuerverzinkten Stahlzargen für Gussroste



Fortis | Betonrinnen mit feuerverzinkten Stahlzargen

Artikelbezeichnung	Nennmaß	Belastungs- klasse	Breite	Höhe	Länge	empf. Verkaufspreis zuzüglich MwSt.
Höhe 80						
ERFO 155-80-1000 ST G	DN 100	D 400	155 mm	80 mm	1.000 mm	60,77 €
ERFO 155-80-500 ST G	DN 100	D 400	155 mm	80 mm	500 mm	45,58 €
Höhe 150						
ERFO 155-150-1000 ST G	DN 100	D 400	155 mm	150 mm	1.000 mm	60,77 €
ERFO 155-150-500 ST G	DN 100	D 400	155 mm	150 mm	500 mm	45,58 €
Höhe 175						
ERFO 155-175-1000 ST G	DN 100	D 400	155 mm	175 mm	1.000 mm	60,77 €
ERFO 155-175-500 ST G	DN 100	D 400	155 mm	175 mm	500 mm	45,58 €
Höhe 200						
ERFO 155-200-1000 ST G	DN 100	D 400	155 mm	200 mm	1.000 mm	60,77 €
ERFO 155-200-500 ST G	DN 100	D 400	155 mm	200 mm	500 mm	45,58 €
Höhe 200						
ERFO 206-200-1000 ST G	DN 150	D 400	206 mm	200 mm	1.000 mm	81,00 €
ERFO 206-200-500 ST G	DN 150	D 400	206 mm	200 mm	500 mm	56,70 €

Fortis | Endstücke aus feuerverzinktem Stahl

Artikelbezeichnung	empf. Verkaufspreis zuzüglich MwSt.
Höhe 80	
ERF E 155-80 ST	7,19 €
Höhe 150	
ERF E 155-150 ST	7,19 €
Höhe 175	
ERF E 155-175 ST	7,58 €
Höhe 200	
ERF E 155-200 ST	8,19 €
Höhe 200	
ERF E 206-200 ST	8,32 €



Fortis | Sinkkästen mit feuerverzinkten Stahlzargen für Gussroste



Gussroste
Schwerlastroste

Fortis
Betonrinnen

Fortis | Sinkkästen mit feuerverzinkten Stahlzargen

Artikelbezeichnung	Nennmaß	Belastungs- klasse	für Rinnen- breite	für Rinnen- höhe	Länge	Anschluss- höhe	empf. Verkaufspreis zuzüglich MwSt.
Höhe 80							
ERFO SK 155-80 ST G	DN 100	D 400*	155 mm	80 mm	500 mm	310 mm	172,73 €
Höhe 150							
ERFO SK 155-150 ST G	DN 100	D 400*	155 mm	150 mm	500 mm	380 mm	172,73 €
Höhe 175							
ERFO SK 155-175 ST G	DN 100	D 400*	155 mm	175 mm	500 mm	405 mm	172,73 €
Höhe 200							
ERFO SK 155-200 ST G	DN 100	D 400*	155 mm	200 mm	500 mm	430 mm	172,73 €
Höhe 200							
ERFO SK 206-200 ST G	DN 150	D 400*	206 mm	200 mm	500 mm	410 mm	253,68 €

Fortis | Betonrinnen mit feuerverzinkten Stahlzargen | mit Stützen

Artikelbezeichnung	Nennmaß	Belastungs- klasse	Breite	Höhe	Länge	Stützenposi- tion	empf. Verkaufspreis zuzüglich MwSt.
Höhe 80							
ERFO SN/SF 155-80-1000 ST G	DN 100	D 400	155 mm	80 mm	1.000 mm	Nutseite	96,24 €
ERFO SM 155-80-500 ST G	DN 100	D 400	155 mm	80 mm	500 mm	Mittig	81,06 €
Höhe 150							
ERFO SN/SF 155-150-1000 ST G	DN 100	D 400	155 mm	150 mm	1.000 mm	Nutseite	96,24 €
ERFO SM 155-150-500 ST G	DN 100	D 400	155 mm	150 mm	500 mm	Mittig	81,06 €
Höhe 175							
ERFO SN/SF 155-175-1000 ST G	DN 100	D 400	155 mm	175 mm	1.000 mm	Nutseite	96,24 €
ERFO SM 155-175-500 ST G	DN 100	D 400	155 mm	175 mm	500 mm	Mittig	81,06 €
Höhe 200							
ERFO SN/SF 155-200-1000 ST G	DN 100	D 400	155 mm	200 mm	1.000 mm	Nutseite	96,24 €
ERFO SM 155-200-500 ST G	DN 100	D 400	155 mm	200 mm	500 mm	Mittig	81,06 €
Höhe 200							
ERFO SN/SF 206-200-1000 ST G	DN 150	D 400	206 mm	200 mm	1.000 mm	Nutseite	116,48 €
ERFO SM 206-200-500 ST G	DN 150	D 400	206 mm	200 mm	500 mm	Mittig	92,17 €

* Angelehnt an die jeweilige Belastungsklasse

Fortis | Betonrinnen mit Gusszargen für Gussroste



Fortis | Betonrinnen mit Gusszargen für Gussroste

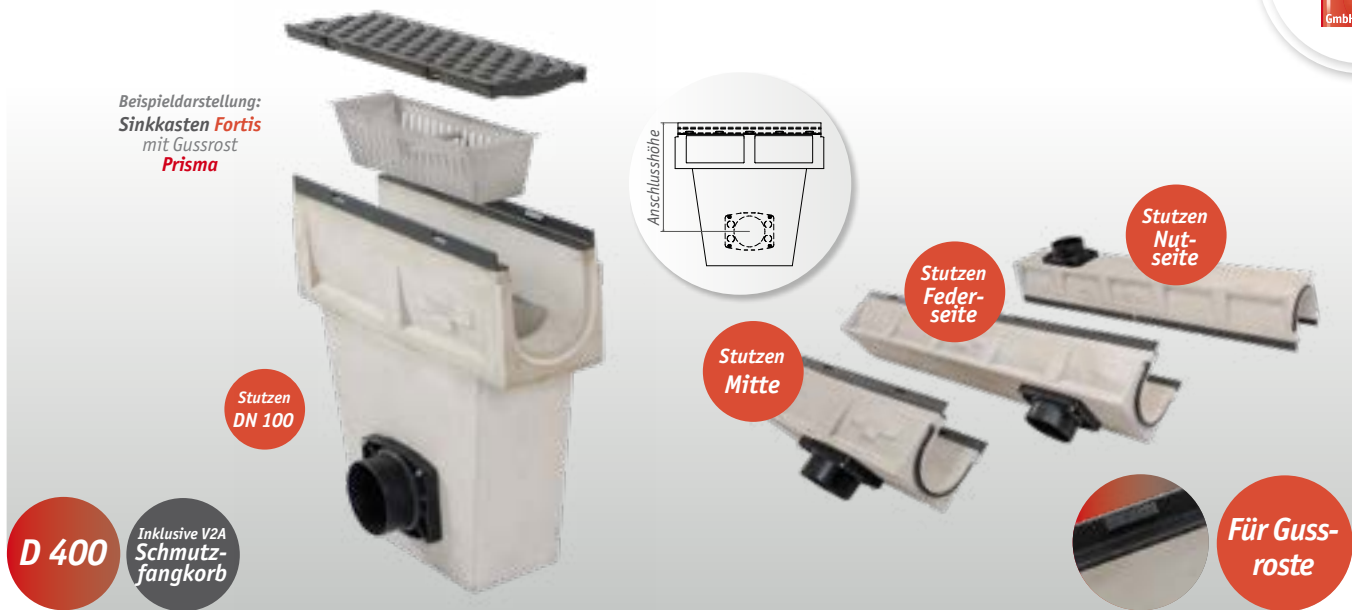
Artikelbezeichnung	Nennmaß	Belastungs- klasse	Breite	Höhe	Länge	empf. Verkaufspreis zuzüglich MwSt.
Höhe 150						
ERFO 155-150-1000 GG	DN 100	D 400	155 mm	150 mm	1.000 mm	87,66 €
ERFO 155-150-500 GG	DN 100	D 400	155 mm	150 mm	500 mm	61,36 €
Höhe 175						
ERFO 155-175-1000 GG	DN 100	D 400	155 mm	175 mm	1.000 mm	87,66 €
ERFO 155-175-500 GG	DN 100	D 400	155 mm	175 mm	500 mm	61,36 €
Höhe 200						
ERFO 155-200-1000 GG	DN 100	D 400	155 mm	200 mm	1.000 mm	87,66 €
ERFO 155-200-500 GG	DN 100	D 400	155 mm	200 mm	500 mm	61,36 €
Höhe 200						
ERFO 206-200-1000 GG	DN 150	D 400	206 mm	200 mm	1.000 mm	105,05 €
ERFO 206-200-500 GG	DN 150	D 400	206 mm	200 mm	500 mm	68,29 €

Fortis | Endstücke aus feuerverzinktem Stahl

Artikelbezeichnung	empf. Verkaufspreis zuzüglich MwSt.
Höhe 150	
ERF E 155-150 ST	7,19 €
Höhe 175	
ERF E 155-175 ST	7,58 €
Höhe 200	
ERF E 155-200 ST	8,19 €
Höhe 200	
ERF E 206-200 ST	8,32 €



Fortis | Sinkkästen mit Gusszargen für Gussroste



Fortis | Sinkkästen mit Gusszargen für Gussroste

Artikelbezeichnung	Nennmaß	Belastungs- klasse	für Rinnen- breite	für Rinnen- höhe	Länge	Anschluss- höhe	empf. Verkaufspreis zuzüglich MwSt.
Höhe 150							
ERFO SK 155-150 GG	DN 100	D 400*	155 mm	150 mm	500 mm	380 mm	181,11 €
Höhe 175							
ERFO SK 155-175 GG	DN 100	D 400*	155 mm	175 mm	500 mm	405 mm	181,11 €
Höhe 200							
ERFO SK 155-200 GG	DN 100	D 400*	155 mm	200 mm	500 mm	430 mm	181,11 €
Höhe 200							
ERFO SK 206-200 GG	DN 150	D 400*	206 mm	200 mm	500 mm	410 mm	266,26 €

Fortis | Betonrinnen mit Gusszargen für Gussroste | mit Stützen

Artikelbezeichnung	Nennmaß	Belastungs- klasse	Breite	Höhe	Länge	Stützenposi- tion	empf. Verkaufspreis zuzüglich MwSt.
Höhe 150							
ERFO SN 155-150-1000 GG	DN 100	D 400	155 mm	150 mm	1.000 mm	Nutseite	123,13 €
ERFO SF 155-150-1000 GG	DN 100	D 400	155 mm	150 mm	1.000 mm	Federseite	123,13 €
ERFO SM 155-150-500 GG	DN 100	D 400	155 mm	150 mm	500 mm	Mittig	96,84 €
Höhe 175							
ERFO SN 155-175-1000 GG	DN 100	D 400	155 mm	175 mm	1.000 mm	Nutseite	123,13 €
ERFO SF 155-175-1000 GG	DN 100	D 400	155 mm	175 mm	1.000 mm	Federseite	123,13 €
ERFO SM 155-175-500 GG	DN 100	D 400	155 mm	175 mm	500 mm	Mittig	96,84 €
Höhe 200							
ERFO SN 155-200-1000 GG	DN 100	D 400	155 mm	200 mm	1.000 mm	Nutseite	123,13 €
ERFO SF 155-200-1000 GG	DN 100	D 400	155 mm	200 mm	1.000 mm	Federseite	123,13 €
ERFO SM 155-200-500 GG	DN 100	D 400	155 mm	200 mm	500 mm	Mittig	96,84 €
Höhe 200							
ERFO SN 206-200-1000 GG	DN 150	D 400	206 mm	200 mm	1.000 mm	Nutseite	140,52 €
ERFO SF 206-200-1000 GG	DN 150	D 400	206 mm	200 mm	1.000 mm	Federseite	140,52 €
ERFO SM 206-200-500 GG	DN 150	D 400	206 mm	200 mm	500 mm	Mittig	103,77 €

* Angelehnt an die jeweilige Belastungsklasse

Fortis | Betonrinnen mit Edelstahlzargen



Fortis | Betonrinnen mit Edelstahl-Zargen

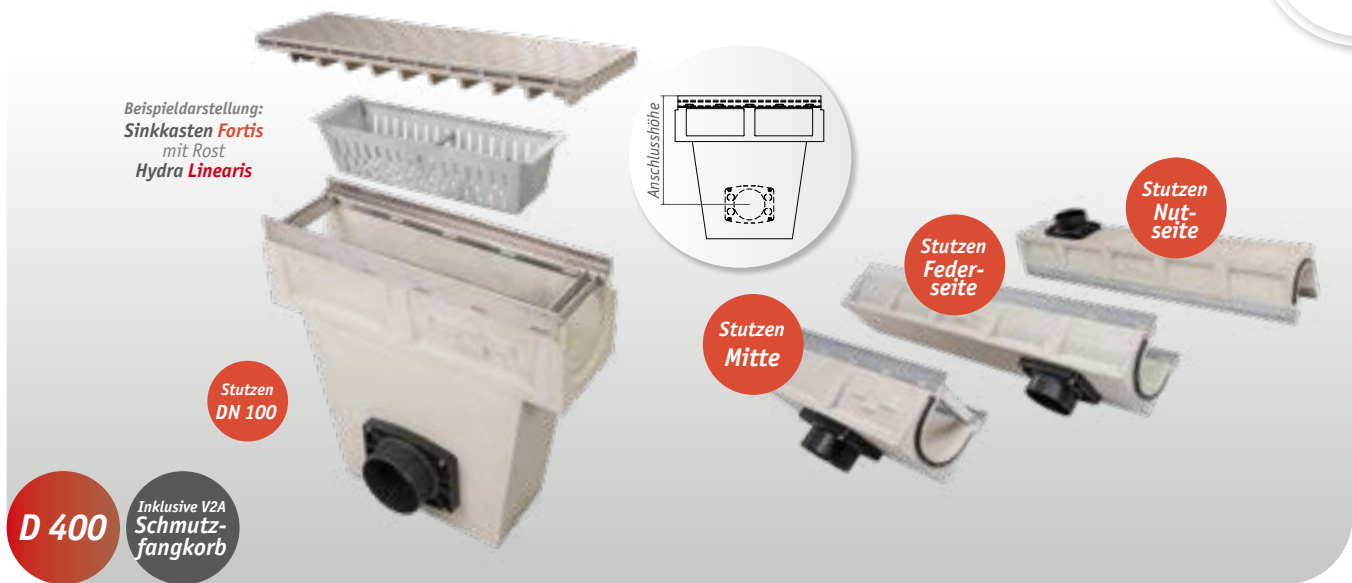
Artikelbezeichnung	Nennmaß	Belastungs- klasse	Breite	Höhe	Länge	empf. Verkaufspreis zuzüglich MwSt.
Höhe 150						
ERFO 155-150-1000 VA	DN 100	D 400	155 mm	150 mm	1.000 mm	109,24 €
ERFO 155-150-500 VA	DN 100	D 400	155 mm	150 mm	500 mm	76,45 €
Höhe 175						
ERFO 155-175-1000 VA	DN 100	D 400	155 mm	175 mm	1.000 mm	109,24 €
ERFO 155-175-500 VA	DN 100	D 400	155 mm	175 mm	500 mm	76,45 €
Höhe 200						
ERFO 155-200-1000 VA	DN 100	D 400	155 mm	200 mm	1.000 mm	109,24 €
ERFO 155-200-500 VA	DN 100	D 400	155 mm	200 mm	500 mm	76,45 €
Höhe 200						
ERFO 206-200-1000 VA	DN 150	D 400	206 mm	200 mm	1.000 mm	139,10 €
ERFO 206-200-500 VA	DN 150	D 400	206 mm	200 mm	500 mm	97,37 €

Fortis | Endstücke aus Edelstahl (V2A)

Artikelbezeichnung	empf. Verkaufspreis zuzüglich MwSt.
Höhe 150	
ERF E 155-150 VA	10,04 €
Höhe 175	
ERF E 155-175 VA	11,79 €
Höhe 200	
ERF E 155-200 VA	14,24 €
Höhe 200	
ERF E 206-200 VA	15,49 €



Fortis | Sinkkästen mit Edelstahlzargen



Gussröste
Schwerlastroste

Fortis
Betonrinnen

Fortis | Sinkkästen mit Edelstahl-Zargen

Artikelbezeichnung	Nennmaß	Belastungs- klasse	für Rinnen- breite	für Rinnen- höhe	Länge	Anschluss- höhe	empf. Verkaufspreis zuzüglich MwSt.
Höhe 150							
ERFO SK 155-150 VA	DN 100	D 400*	155 mm	150 mm	500 mm	380 mm	229,59 €
Höhe 175							
ERFO SK 155-175 VA	DN 100	D 400*	155 mm	175 mm	500 mm	405 mm	229,59 €
Höhe 200							
ERFO SK 155-200 VA	DN 100	D 400*	155 mm	200 mm	500 mm	430 mm	229,59 €
Höhe 200							
ERFO SK 206-200 VA	DN 150	D 400*	206 mm	200 mm	500 mm	410 mm	373,83 €

Fortis | Betonrinnen mit Edelstahl-Zargen | mit Stützen

Artikelbezeichnung	Nennmaß	Belastungs- klasse	Breite	Höhe	Länge	Stützenposi- tion	empf. Verkaufspreis zuzüglich MwSt.
Höhe 150							
ERFO SN 155-150-1000 VA	DN 100	D 400	155 mm	150 mm	1.000 mm	Nutseite	144,72 €
ERFO SF 155-150-1000 VA	DN 100	D 400	155 mm	150 mm	1.000 mm	Federseite	144,72 €
ERFO SM 155-150-500 VA	DN 100	D 400	155 mm	150 mm	500 mm	Mittig	111,93 €
Höhe 175							
ERFO SN 155-175-1000 VA	DN 100	D 400	155 mm	175 mm	1.000 mm	Nutseite	144,72 €
ERFO SF 155-175-1000 VA	DN 100	D 400	155 mm	175 mm	1.000 mm	Federseite	144,72 €
ERFO SM 155-175-500 VA	DN 100	D 400	155 mm	175 mm	500 mm	Mittig	111,93 €
Höhe 200							
ERFO SN 155-200-1000 VA	DN 100	D 400	155 mm	200 mm	1.000 mm	Nutseite	144,72 €
ERFO SF 155-200-1000 VA	DN 100	D 400	155 mm	200 mm	1.000 mm	Federseite	144,72 €
ERFO SM 155-200-500 VA	DN 100	D 400	155 mm	200 mm	500 mm	Mittig	111,93 €
Höhe 200							
ERFO SN 206-200-1000 VA	DN 150	D 400	206 mm	200 mm	1.000 mm	Nutseite	174,58 €
ERFO SF 206-200-1000 VA	DN 150	D 400	206 mm	200 mm	1.000 mm	Federseite	174,58 €
ERFO SM 206-200-500 VA	DN 150	D 400	206 mm	200 mm	500 mm	Mittig	132,85 €

* Angelehnt an die jeweilige Belastungsklasse

Das Poly-Fortis-System | Schwerlast Polymerbetonrinnen

Robust, stabil und optisch ansprechend: So lässt sich das neue Poly-Fortis-System beschreiben. Zur Auswahl stehen die Polymerbetonrinnen, jeweils mit Guss-, feuerverzinkten oder Edelstahl-Zargen.

Unser Sortiment an Schwerlastrosten aus Metall haben wir im Jahr 2019 um zwei Gussroste ergänzt: Der **reddot** prämierte Rost **Prisma** (im Beispiel zu sehen) und **Zippa** (S. 4).

Für Belastungsklassen von **A 15** bis **E 600**



Wasserdicht

Gummidichtungen

Nut-Feder-System mit integrierten Gummidichtungen ermöglichen eine schnelle Montage ohne zusätzliche Abdichtungsmaßnahmen.

Senkrechter Ablaufstutzen

Die halben Meterstücke erhalten Sie ebenso wie unsere Meterstücke mit senkrechtem Ablaufstutzen. Bei den Meterrinnen können Sie zwischen rechts oder links wählen.

Ablaufstutzen

Die Sinkkästen Fortis sind standardmäßig mit Kunststoff-Ablaufstutzen für die Nennweiten **DN 100** oder **DN 150** ausgestattet.

Kassettenseiten

Die kassettenseitigen Aussparungen ermöglichen eine feste Verbindung mit den Betonfundamenten, da der zuerst flüssige Beton in die Seitenfächer der Rinnenwand fließen kann. Nach der Aushärtung ist die Rinne im Fundament fixiert.



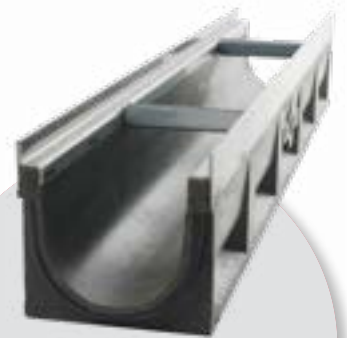
Schmutzfangkorb aus V2A

Schmutzfangkörbe aus Edelstahl sind langlebig und ermöglichen die schnelle und bequeme Reinigung der Sinkkästen.



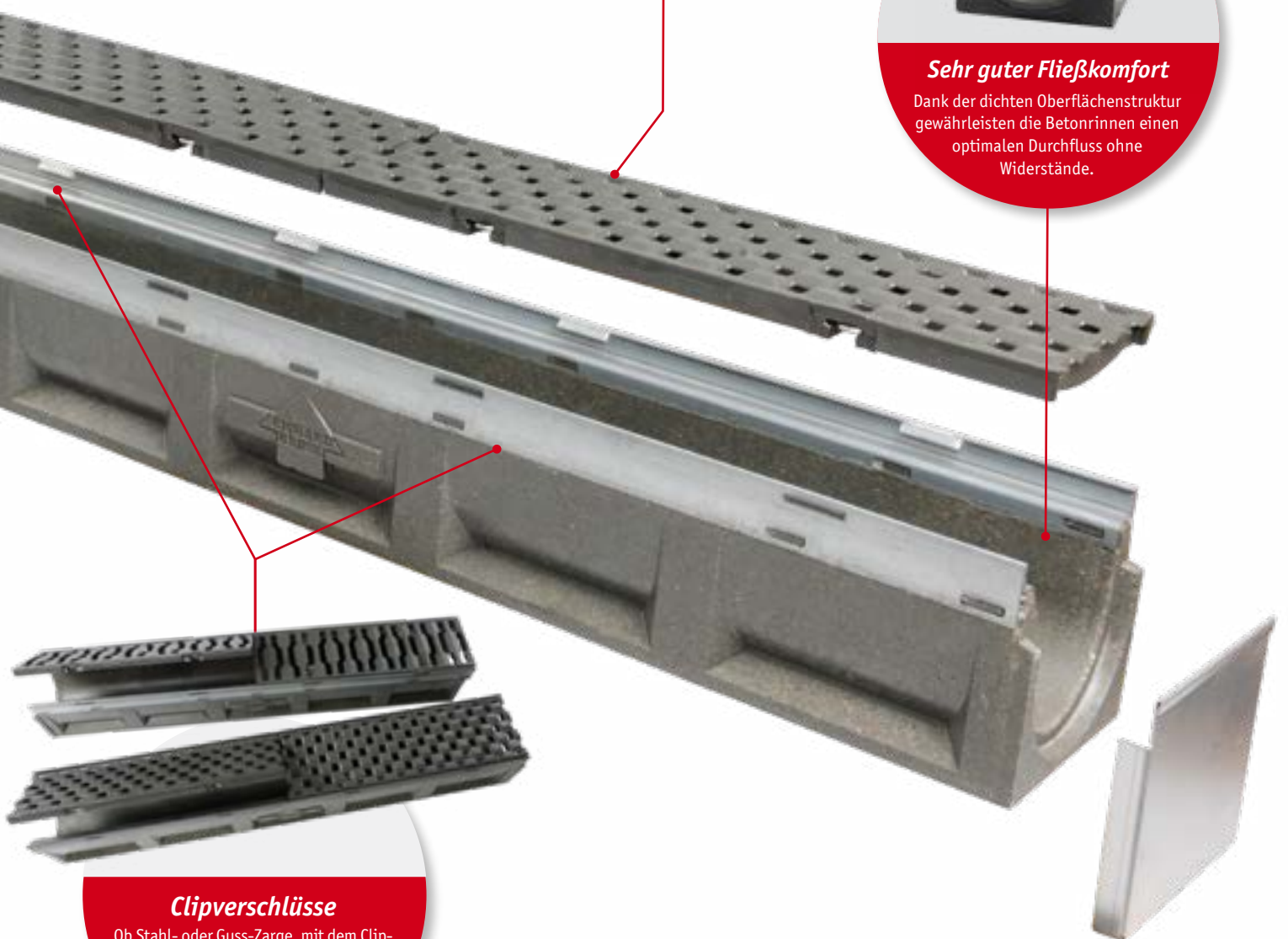
Gussroste mit Design-Anspruch

Die Gussroste Prisma und Zippa bringen eine neue Optik für Entwässerungssysteme ins Spiel, sind dank Clipverbindung verschließbar und mit einer hochwertigen KTL-Beschichtung (**kathodische Tauchlackierung** versehen.



Sehr guter Fließkomfort

Dank der dichten Oberflächenstruktur gewährleisten die Betonrinnen einen optimalen Durchfluss ohne Widerstände.



Clipverschlüsse

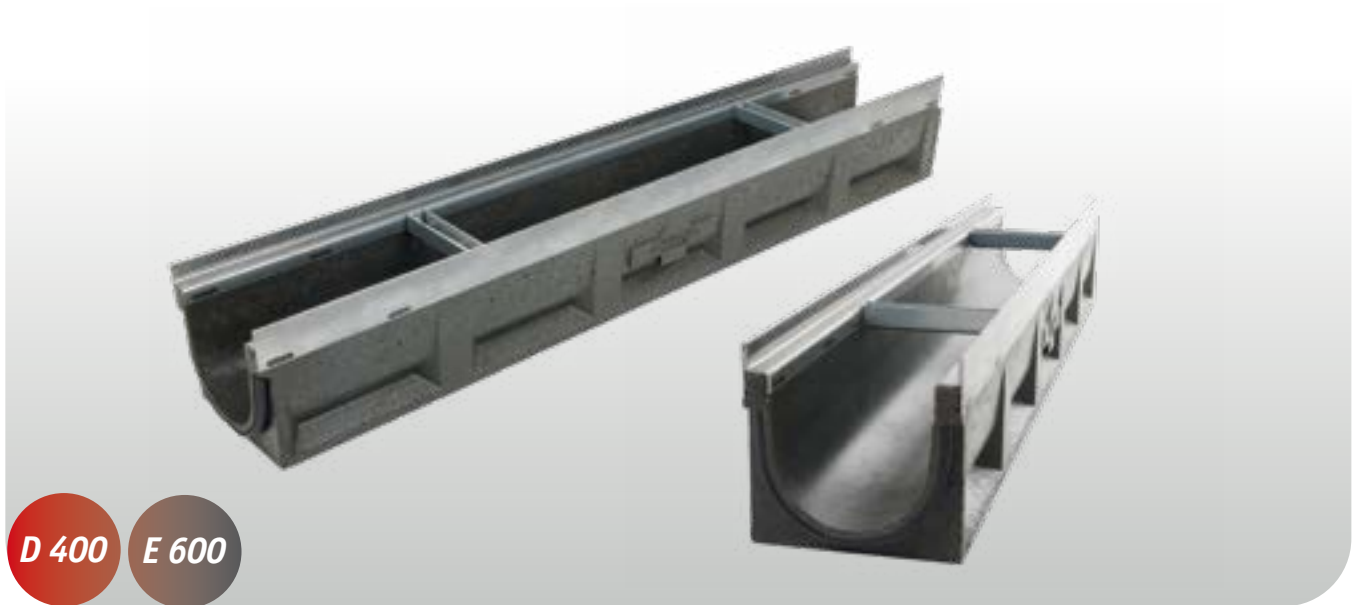
Ob Stahl- oder Guss-Zarge, mit dem Clipverschluss lassen sich die Guss-Roste einfach und sicher in der Rinne fixieren.

Gussroste
Schwerlastroste

Fortis
Betonrinnen

Poly-Fortis
Polymerbetonrinnen

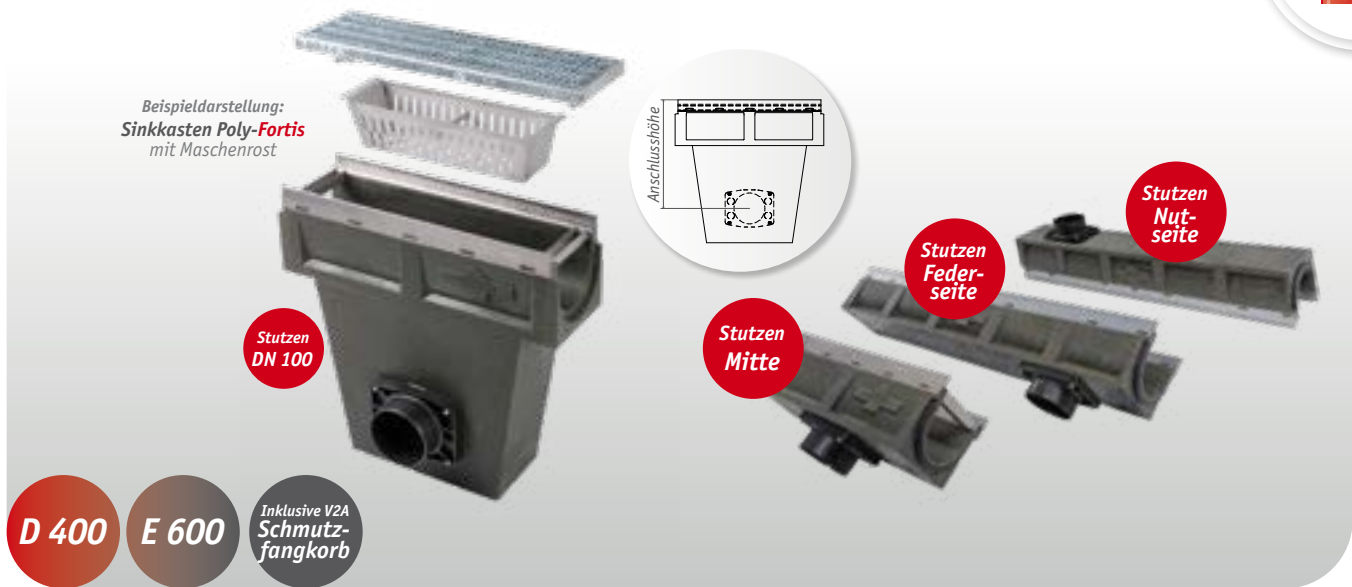
Poly-**Fortis** | Polymerbetonrinnen mit feuerverzinkten Stahlzargen



Poly-**Fortis** | Polymerbetonrinnen mit feuerverzinkten Stahlzargen

Artikelbezeichnung	Nennmaß	Belastungs- klasse	Breite	Höhe	Länge	empf. Verkaufspreis zuzüglich MwSt.	Stahl Endstücke	
Höhe 150								
DN100	ERPF 155-150-1000 ST	DN 100	D 400	155 mm	150 mm	1.000 mm	62,60 €	7,19 €
	ERPF 155-150-500 ST	DN 100	D 400	155 mm	150 mm	500 mm	46,94 €	7,19 €
	Höhe 175							
	ERPF 155-175-1000 ST	DN 100	E 600	155 mm	175 mm	1.000 mm	62,60 €	7,58 €
	ERPF 155-175-500 ST	DN 100	E 600	155 mm	175 mm	500 mm	46,94 €	7,58 €
	Höhe 200							
ERPF 155-200-1000 ST	DN 100	E 600	155 mm	200 mm	1.000 mm	62,60 €	8,19 €	
ERPF 155-200-500 ST	DN 100	E 600	155 mm	200 mm	500 mm	46,94 €	8,19 €	
Höhe 200								
DN150	ERPF 206-200-1000 ST	DN 150	D 400	206 mm	200 mm	1.000 mm	82,70 €	8,32 €
	ERPF 206-200-500 ST	DN 150	D 400	206 mm	200 mm	500 mm	57,89 €	8,32 €
	Höhe 250							
	ERPF 206-250-1000 ST	DN 150	E 600	206 mm	250 mm	1.000 mm	82,70 €	8,10 €
ERPF 206-250-500 ST	DN 150	E 600	206 mm	250 mm	500 mm	61,07 €	8,10 €	

Poly-Fortis | Sinkkästen mit feuerverzinkten Stahlzargen



Gussroste
Schwerlastroste
Fortis
Betonrinnen
Poly-Fortis Polymerbetonrinnen

Poly-Fortis | Sinkkästen mit feuerverzinkten Stahlzargen

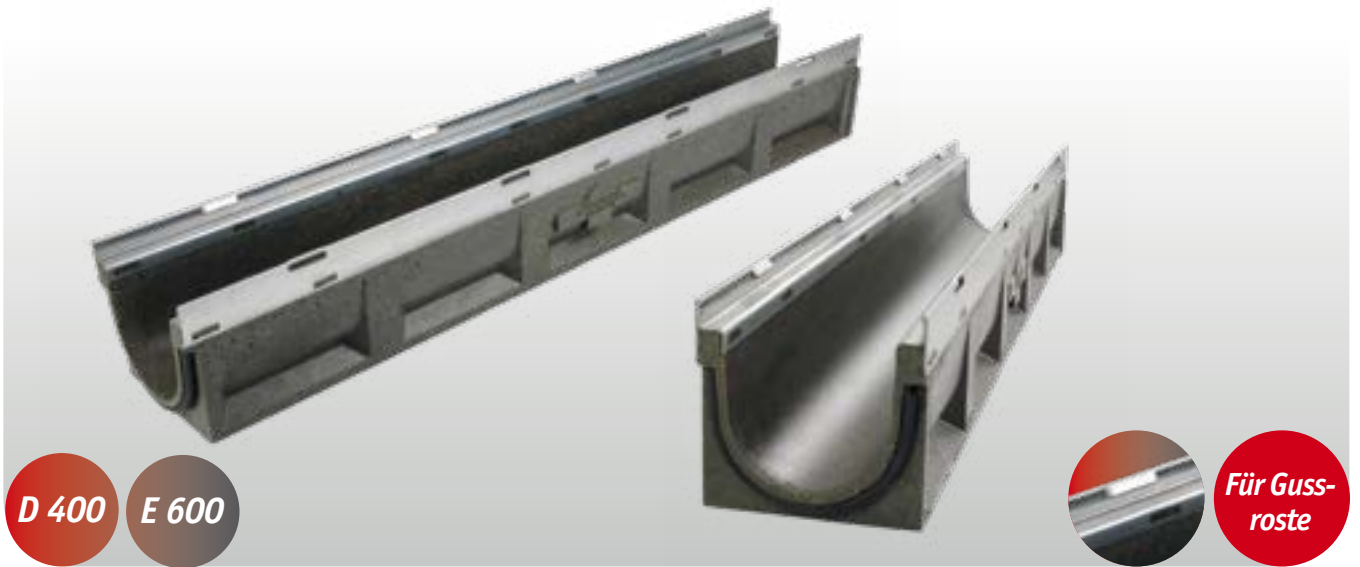
Artikelbezeichnung	Nennmaß	Belastungs- klasse	für Rinnen- breite	für Rinnen- höhe	Länge	Anschluss- höhe	empf. Verkaufspreis zuzüglich MwSt.
Höhe 150							
DN100 ERPF SK 155-150 ST	DN 100	D 400*	155 mm	150 mm	500 mm	380 mm	172,73 €
Höhe 175							
ERPF SK 155-175 ST	DN 100	E 600*	155 mm	175 mm	500 mm	405 mm	172,73 €
Höhe 200							
ERPF SK 155-200 ST	DN 100	E 600*	155 mm	200 mm	500 mm	430 mm	172,73 €
DN150 Höhe 200							
ERPF SK 206-200 ST	DN 150	D 400*	206 mm	200 mm	500 mm	410 mm	253,68 €
Höhe 250							
ERPF SK 206-250 ST	DN 150	E 600*	206 mm	250 mm	500 mm	410 mm	253,68 €

Poly-Fortis | Polymerbetonrinnen mit feuerverzinkten Stahlzargen | mit Stützen

Artikelbezeichnung	Nennmaß	Belastungs- klasse	Breite	Höhe	Länge	Stützenposi- tion	empf. Verkaufspreis zuzüglich MwSt.
Höhe 150							
DN100 ERPF SN/SF 155-150-1000 ST	DN 100	D 400	155 mm	150 mm	1.000 mm	Nut o. Feder	98,07 €
ERPF SM 155-150-500 ST	DN 100	D 400	155 mm	150 mm	500 mm	Mittig	82,42 €
Höhe 175							
ERPF SN/SF 155-175-1000 ST	DN 100	E 600	155 mm	175 mm	1.000 mm	Nut o. Feder	98,07 €
ERPF SM 155-175-500 ST	DN 100	E 600	155 mm	175 mm	500 mm	Mittig	82,42 €
Höhe 200							
ERPF SN/SF 155-200-1000 ST	DN 100	E 600	155 mm	200 mm	1.000 mm	Nut o. Feder	98,07 €
ERPF SM 155-200-500 ST	DN 100	E 600	155 mm	200 mm	500 mm	Mittig	82,42 €
DN150 Höhe 200							
ERPF SN/SF 206-200-1000 ST	DN 150	D 400	206 mm	200 mm	1.000 mm	Nut o. Feder	118,17 €
ERPF SM 206-200-500 ST	DN 150	D 400	206 mm	200 mm	500 mm	Mittig	93,36 €
Höhe 250							
ERPF SN/SF 206-250-1000 ST	DN 150	E 600	206 mm	250 mm	1.000 mm	Nut o. Feder	118,17 €
ERPF SM 206-250-500 ST	DN 150	E 600	206 mm	250 mm	500 mm	Mittig	93,36 €

* Angelehnt an die jeweilige Belastungsklasse

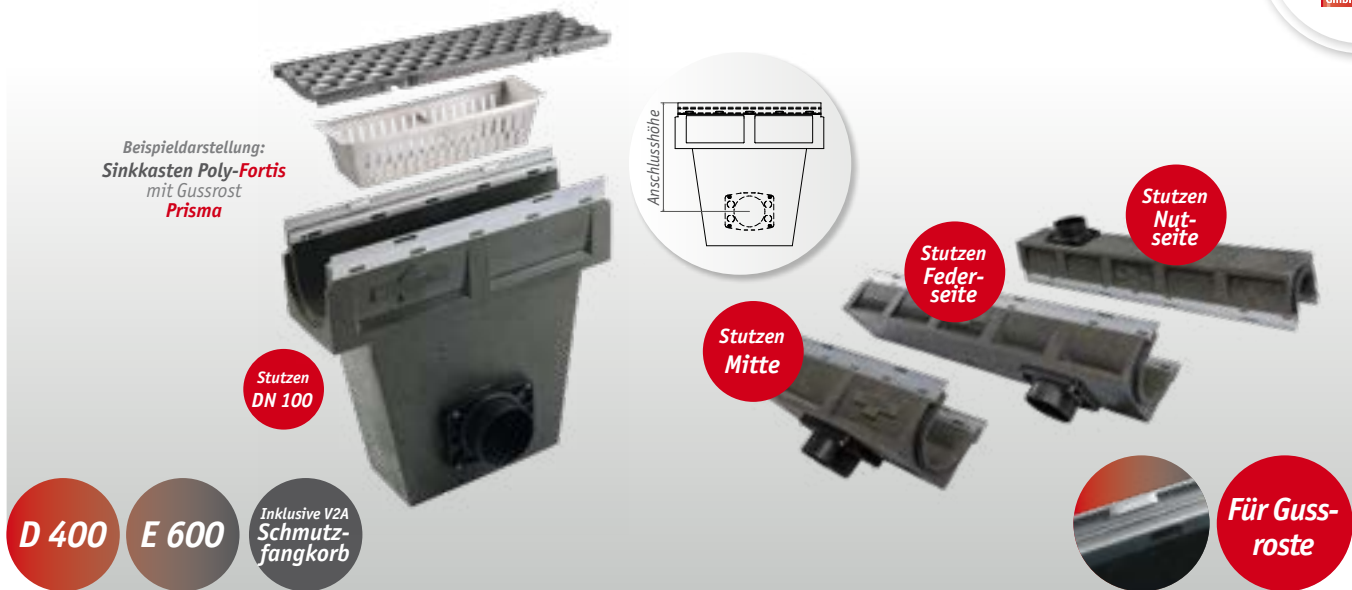
Poly-**Fortis** | Polymerbetonrinnen mit feuerverzinkten Zargen für Gussroste



Poly-**Fortis** | Polymerbetonrinnen mit feuerverzinkten Stahlzargen für Gussroste

Artikelbezeichnung	Nennmaß	Belastungs- klasse	Breite	Höhe	Länge	empf. Verkaufspreis zuzüglich MwSt.	Stahl Endstücke	
Höhe 150								
DN100	ERPF 155-150-1000 ST G	DN 100	D 400	155 mm	150 mm	1.000 mm	62,60 €	7,19 €
	ERPF 155-150-500 ST G	DN 100	D 400	155 mm	150 mm	500 mm	46,94 €	7,19 €
	Höhe 175							
	ERPF 155-175-1000 ST G	DN 100	E 600	155 mm	175 mm	1.000 mm	62,60 €	7,58 €
	ERPF 155-175-500 ST G	DN 100	E 600	155 mm	175 mm	500 mm	46,94 €	7,58 €
	Höhe 200							
ERPF 155-200-1000 ST G	DN 100	E 600	155 mm	200 mm	1.000 mm	62,60 €	8,19 €	
ERPF 155-200-500 ST G	DN 100	E 600	155 mm	200 mm	500 mm	46,94 €	8,19 €	
Höhe 200								
DN150	ERPF 206-200-1000 ST G	DN 150	D 400	206 mm	200 mm	1.000 mm	82,70 €	8,32 €
	ERPF 206-200-500 ST G	DN 150	D 400	206 mm	200 mm	500 mm	57,89 €	8,32 €
	Höhe 250							
	ERPF 206-250-1000 ST G	DN 150	E 600	206 mm	250 mm	1.000 mm	82,70 €	8,95 €
ERPF 206-250-500 ST G	DN 150	E 600	206 mm	250 mm	500 mm	61,07 €	8,95 €	
Höhe 300								
DN200	ERPF 257-300-1000 ST G	DN 200	D 400	257 mm	300 mm	1.000 mm	150,58 €	11,54 €
	ERPF 257-300-500 ST G	DN 200	D 400	257 mm	300 mm	500 mm	92,63 €	11,54 €

Poly-Fortis | Sinkkästen mit feuerverzinkten Zargen für Gussroste



Gussroste
Schwerlastroste
Fortis
Betonrinnen
Poly-Fortis Polymerbetonrinnen

Poly-Fortis | Sinkkästen mit feuerverzinkten Stahlzargen für Gussroste

Artikelbezeichnung	Nennmaß	Belastungs- klasse	für Rinnen- breite	für Rinnen- höhe	Länge	Anschluss- höhe	empf. Verkaufspreis zuzüglich MwSt.
Höhe 150							
DN100 ERPF SK 155-150 ST G	DN 100	D 400*	155 mm	150 mm	500 mm	380 mm	172,73 €
Höhe 175							
ERPF SK 155-175 ST G	DN 100	E 600*	155 mm	175 mm	500 mm	405 mm	172,73 €
Höhe 200							
ERPF SK 155-200 ST G	DN 100	E 600*	155 mm	200 mm	500 mm	430 mm	172,73 €
Höhe 200							
DN150 ERPF SK 206-200 ST G	DN 150	D 400*	206 mm	200 mm	500 mm	410 mm	253,68 €
Höhe 250							
ERPF SK 206-250 ST G	DN 150	E 600*	206 mm	250 mm	500 mm	410 mm	253,68 €
Höhe 300							
DN200 ERPF SK 257-300 ST G	DN 200	D 400*	257 mm	300 mm	500 mm	480 mm	341,99 €

Poly-Fortis | Polymerbetonrinnen mit feuerverzinkten Stahlzargen für Gussroste | mit Stützen

Artikelbezeichnung	Nennmaß	Belastungs- klasse	Breite	Höhe	Länge	Stützenposi- tion	empf. Verkaufspreis zuzüglich MwSt.
Höhe 150							
DN100 ERPF SN/SF 155-150-1000 ST G	DN 100	D 400	155 mm	150 mm	1.000 mm	Nut o. Feder	98,07 €
ERPF SM 155-150-500 ST G	DN 100	D 400	155 mm	150 mm	500 mm	Mittig	82,42 €
Höhe 175							
ERPF SN/SF 155-175-1000 ST G	DN 100	E 600	155 mm	175 mm	1.000 mm	Nut o. Feder	98,07 €
ERPF SM 155-175-500 ST G	DN 100	E 600	155 mm	175 mm	500 mm	Mittig	82,42 €
Höhe 200							
ERPF SN/SF 155-200-1000 ST G	DN 100	E 600	155 mm	200 mm	1.000 mm	Nut o. Feder	98,07 €
ERPF SM 155-200-500 ST G	DN 100	E 600	155 mm	200 mm	500 mm	Mittig	82,42 €
Höhe 200							
DN150 ERPF SN/SF 206-200-1000 ST G	DN 150	D 400	206 mm	200 mm	1.000 mm	Nut o. Feder	118,17 €
ERPF SM 206-200-500 ST G	DN 150	D 400	206 mm	200 mm	500 mm	Mittig	93,36 €
Höhe 250							
ERPF SN/SF 206-250-1000 ST G	DN 150	E 600	206 mm	250 mm	1.000 mm	Nut o. Feder	118,17 €
ERPF SM 206-250-500 ST G	DN 150	E 600	206 mm	250 mm	500 mm	Mittig	93,36 €
Höhe 300							
DN200 ERPF SN/SF 257-300-1000 ST G	DN 200	D 400	257 mm	300 mm	1.000 mm	Nut o. Feder	181,13 €
ERPF SM 257-300-500 ST G	DN 200	D 400	257 mm	300 mm	500 mm	Mittig	125,23 €

* Angelehnt an die jeweilige Belastungsklasse

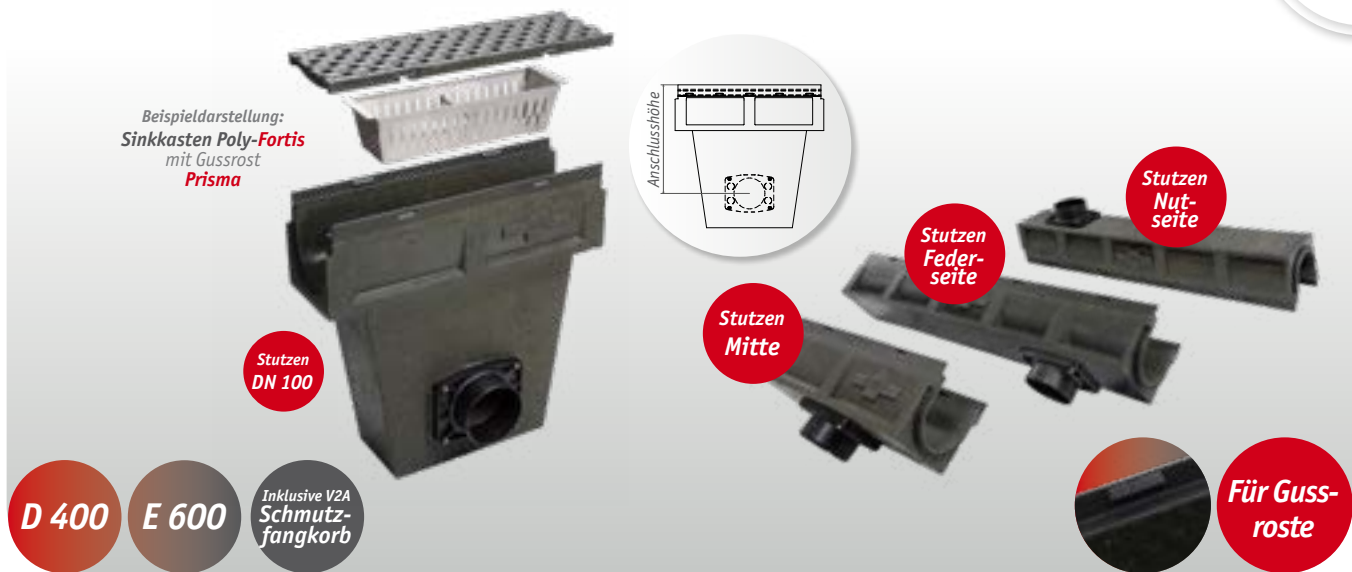
Poly-**Fortis** | Polymerbetonrinnen mit Gusszargen für Gussroste



Poly-**Fortis** | Polymerbetonrinnen mit Gusszargen für Gussroste

Artikelbezeichnung	Nennmaß	Belastungs- klasse	Breite	Höhe	Länge	empf. Verkaufspreis zuzüglich MwSt.	Stahl Endstücke	
Höhe 150								
DN100	ERPF 155-150-1000 GG	DN 100	D 400	155 mm	150 mm	1.000 mm	90,28 €	7,19 €
	ERPF 155-150-500 GG	DN 100	D 400	155 mm	150 mm	500 mm	63,20 €	7,19 €
	Höhe 175							
	ERPF 155-175-1000 GG	DN 100	E 600	155 mm	175 mm	1.000 mm	90,28 €	7,58 €
	ERPF 155-175-500 GG	DN 100	E 600	155 mm	175 mm	500 mm	63,20 €	7,58 €
	Höhe 200							
ERPF 155-200-1000 GG	DN 100	E 600	155 mm	200 mm	1.000 mm	90,28 €	8,19 €	
ERPF 155-200-500 GG	DN 100	E 600	155 mm	200 mm	500 mm	63,20 €	8,19 €	
Höhe 200								
DN150	ERPF 206-200-1000 GG	DN 150	D 400	206 mm	200 mm	1.000 mm	108,20 €	8,32 €
	ERPF 206-200-500 GG	DN 150	D 400	206 mm	200 mm	500 mm	75,74 €	8,32 €
	Höhe 250							
	ERPF 206-250-1000 GG	DN 150	E 600	206 mm	250 mm	1.000 mm	108,20 €	8,95 €
ERPF 206-250-500 GG	DN 150	E 600	206 mm	250 mm	500 mm	79,89 €	8,95 €	
Höhe 300								
DN200	ERPF 257-300-1000 GG	DN 200	D 400	257 mm	300 mm	1.000 mm	163,00 €	11,54 €
	ERPF 257-300-500 GG	DN 200	D 400	257 mm	300 mm	500 mm	89,50 €	11,54 €

Poly-Fortis | Sinkkästen mit Gusszargen für Gussroste



Gussroste
Schwerlastroste
Fortis
Betonrinnen
Poly-Fortis Polymerbetonrinnen

Poly-Fortis | Sinkkästen mit Gusszargen für Gussroste

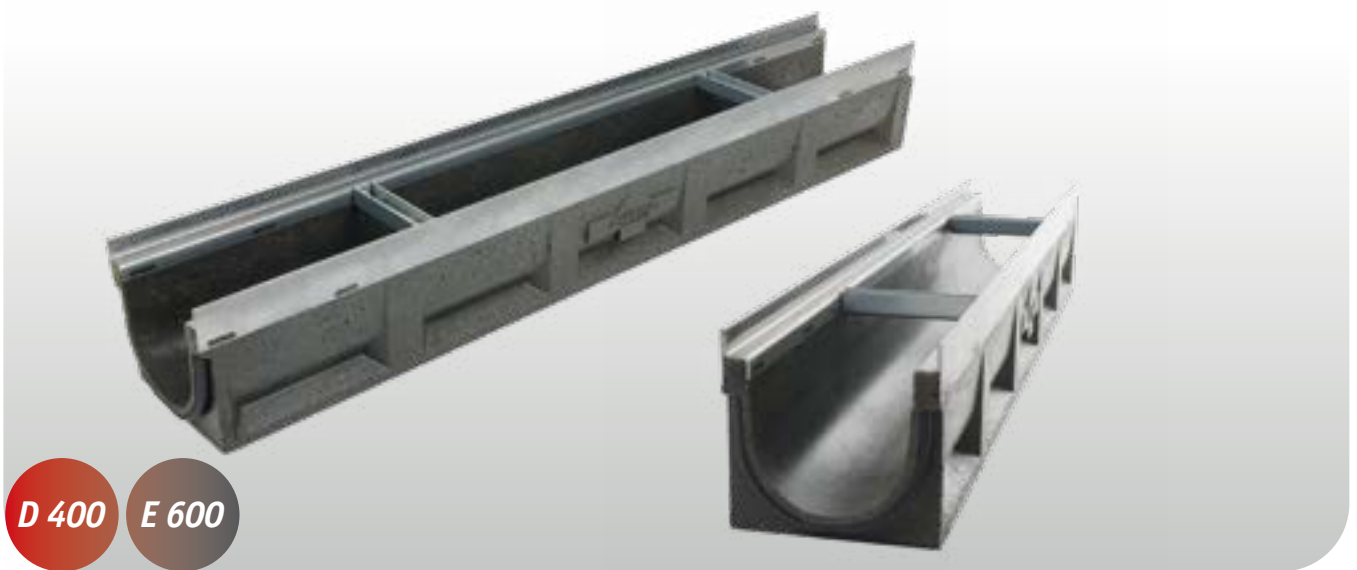
Artikelbezeichnung	Nennmaß	Belastungs- klasse	für Rinnen- breite	für Rinnen- höhe	Länge	Anschluss- höhe	empf. Verkaufspreis zuzüglich MwSt.
Höhe 150							
DN100 ERPF SK 155-150 GG	DN 100	D 400*	155 mm	150 mm	500 mm	380 mm	181,11 €
Höhe 175							
ERPF SK 155-175 GG	DN 100	E 600*	155 mm	175 mm	500 mm	405 mm	181,11 €
Höhe 200							
ERPF SK 155-200 GG	DN 100	E 600*	155 mm	200 mm	500 mm	430 mm	181,11 €
Höhe 200							
DN150 ERPF SK 206-200 GG	DN 150	D 400*	206 mm	200 mm	500 mm	410 mm	253,68 €
Höhe 250							
ERPF SK 206-250 GG	DN 150	E 600*	206 mm	250 mm	500 mm	410 mm	253,68 €
Höhe 300							
DN200 ERPF SK 257-300 GG	DN 200	D 400*	257 mm	300 mm	500 mm	480 mm	341,99 €

Poly-Fortis | Polymerbetonrinnen mit Gusszargen für Gussroste | mit Stützen

Artikelbezeichnung	Nennmaß	Belastungs- klasse	Breite	Höhe	Länge	Stützenposi- tion	empf. Verkaufspreis zuzüglich MwSt.
Höhe 150							
DN100 ERPF SN/SF 155-150-1000 GG	DN 100	D 400	155 mm	150 mm	1.000 mm	Nut o. Feder	125,76 €
ERPF SM 155-150-500 GG	DN 100	D 400	155 mm	150 mm	500 mm	Mittig	98,67 €
Höhe 175							
ERPF SN/SF 155-175-1000 GG	DN 100	E 600	155 mm	175 mm	1.000 mm	Nut o. Feder	125,76 €
ERPF SM 155-175-500 GG	DN 100	E 600	155 mm	175 mm	500 mm	Mittig	98,67 €
Höhe 200							
ERPF SN/SF 155-200-1000 GG	DN 100	E 600	155 mm	200 mm	1.000 mm	Nut o. Feder	125,76 €
ERPF SM 155-200-500 GG	DN 100	E 600	155 mm	200 mm	500 mm	Mittig	98,67 €
Höhe 200							
DN150 ERPF SN/SF 206-200-1000 GG	DN 150	D 400	206 mm	200 mm	1.000 mm	Nut o. Feder	143,67 €
ERPF SM 206-200-500 GG	DN 150	D 400	206 mm	200 mm	500 mm	Mittig	111,21 €
Höhe 250							
ERPF SN/SF 206-250-1000 GG	DN 150	E 600	206 mm	250 mm	1.000 mm	Nut o. Feder	143,67 €
ERPF SM 206-250-500 GG	DN 150	E 600	206 mm	250 mm	500 mm	Mittig	111,21 €
Höhe 300							
DN200 ERPF SN/SF 257-300-1000 GG	DN 200	D 400	257 mm	300 mm	1.000 mm	Nut o. Feder	207,13 €
ERPF SM 257-300-500 GG	DN 200	D 400	257 mm	300 mm	500 mm	Mittig	125,23 €

* Angelehnt an die jeweilige Belastungsklasse

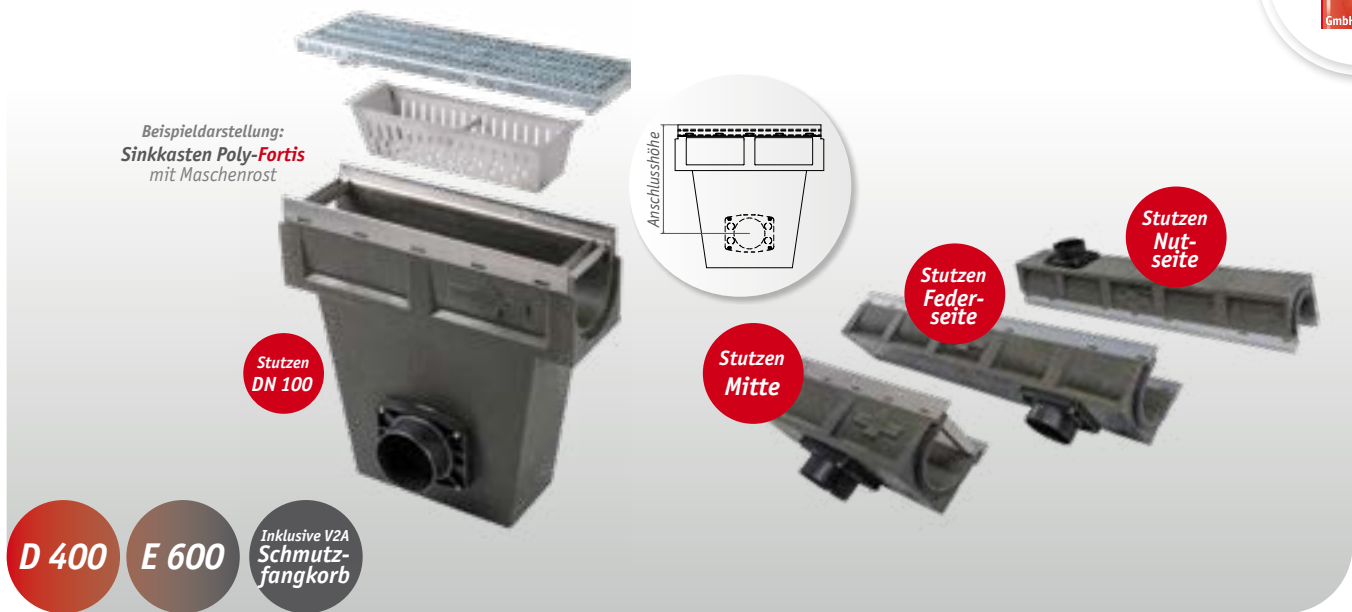
Poly-**Fortis** | Polymerbetonrinnen mit Edelstahlzargen



Poly-**Fortis** | Polymerbetonrinnen mit Edelstahl-Zargen

Artikelbezeichnung	Nennmaß	Belastungs- klasse	Breite	Höhe	Länge	empf. Verkaufspreis zuzüglich MwSt.	Edelstahl Endstücke	
Höhe 150								
DN100	ERPF 155-150-1000 VA	DN 100	D 400	155 mm	150 mm	1.000 mm	112,51 €	10,04 €
	ERPF 155-150-500 VA	DN 100	D 400	155 mm	150 mm	500 mm	78,75 €	10,04 €
	Höhe 175							
	ERPF 155-175-1000 VA	DN 100	E 600	155 mm	175 mm	1.000 mm	112,51 €	11,79 €
	ERPF 155-175-500 VA	DN 100	E 600	155 mm	175 mm	500 mm	78,75 €	11,79 €
	Höhe 200							
ERPF 155-200-1000 VA	DN 100	E 600	155 mm	200 mm	1.000 mm	112,51 €	14,24 €	
ERPF 155-200-500 VA	DN 100	E 600	155 mm	200 mm	500 mm	78,75 €	14,24 €	
Höhe 200								
DN150	ERPF 206-200-1000 VA	DN 150	D 400	206 mm	200 mm	1.000 mm	143,28 €	15,49 €
	ERPF 206-200-500 VA	DN 150	D 400	206 mm	200 mm	500 mm	100,29 €	15,49 €
	Höhe 250							
	ERPF 206-250-1000 VA	DN 150	E 600	206 mm	250 mm	1.000 mm	143,28 €	16,50 €
ERPF 206-250-500 VA	DN 150	E 600	206 mm	250 mm	500 mm	100,29 €	16,50 €	
Höhe 300								
DN200	ERPF 257-300-1000 VA	DN 200	D 400	257 mm	300 mm	1.000 mm	212,00 €	19,31 €
	ERPF 257-300-500 VA	DN 200	D 400	257 mm	300 mm	500 mm	122,00 €	19,31 €

Poly-Fortis | Sinkkästen mit Edelstahlzargen



Gussroste
Schwerlastroste

Fortis
Betonrinnen

Poly-Fortis Poly-
merbetonrinnen

Poly-Fortis | Sinkkästen mit Edelstahl-Zargen

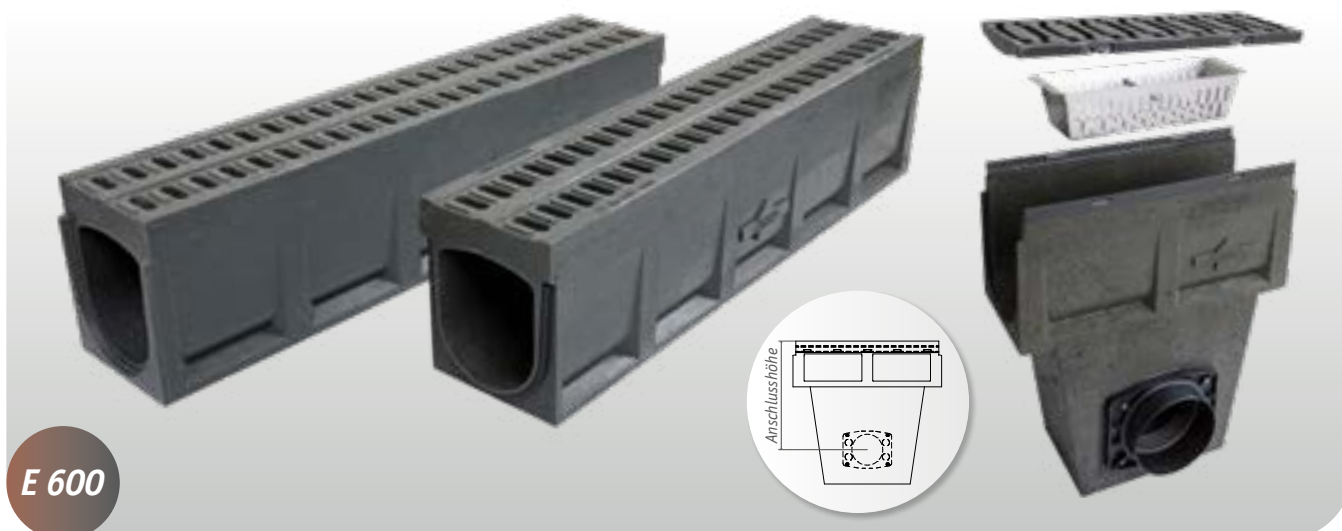
Artikelbezeichnung	Nennmaß	Belastungs- klasse	für Rinnen- breite	für Rinnen- höhe	Länge	Anschluss- höhe	empf. Verkaufspreis zuzüglich MwSt.
Höhe 150							
DN100 ERPF SK 155-150 VA	DN 100	D 400*	155 mm	150 mm	500 mm	380 mm	229,59 €
Höhe 175							
ERPF SK 155-175 VA	DN 100	E 600*	155 mm	175 mm	500 mm	405 mm	229,59 €
Höhe 200							
ERPF SK 155-200 VA	DN 100	E 600*	155 mm	200 mm	500 mm	430 mm	229,59 €
Höhe 200							
DN150 ERPF SK 206-200 VA	DN 150	D 400*	206 mm	200 mm	500 mm	410 mm	373,83 €
Höhe 250							
ERPF SK 206-250 VA	DN 150	E 600*	206 mm	250 mm	500 mm	410 mm	373,83 €
Höhe 300							
DN200 ERPF SK 257-300 GG	DN 200	D 400*	257 mm	300 mm	500 mm	480 mm	450,60 €

Poly-Fortis | Polymerbetonrinnen mit Edelstahl-Zargen | mit Stützen

Artikelbezeichnung	Nennmaß	Belastungs- klasse	Breite	Höhe	Länge	Stützenposi- tion	empf. Verkaufspreis zuzüglich MwSt.
Höhe 150							
DN100 ERPF SN/SF 155-150-1000 VA	DN 100	D 400	155 mm	150 mm	1.000 mm	Nut o. Feder	147,98 €
ERPF SM 155-150-500 VA	DN 100	D 400	155 mm	150 mm	500 mm	Mittig	114,23 €
Höhe 175							
ERPF SN/SF 155-175-1000 VA	DN 100	E 600	155 mm	175 mm	1.000 mm	Nut o. Feder	147,98 €
ERPF SM 155-175-500 VA	DN 100	E 600	155 mm	175 mm	500 mm	Mittig	114,23 €
Höhe 200							
ERPF SN/SF 155-200-1000 VA	DN 100	E 600	155 mm	200 mm	1.000 mm	Nut o. Feder	147,98 €
ERPF SM 155-200-500 VA	DN 100	E 600	155 mm	200 mm	500 mm	Mittig	114,23 €
Höhe 200							
DN150 ERPF SN/SF 206-200-1000 VA	DN 150	D 400	206 mm	200 mm	1.000 mm	Nut o. Feder	178,76 €
ERPF SM 206-200-500 VA	DN 150	D 400	206 mm	200 mm	500 mm	Mittig	135,76 €
Höhe 250							
ERPF SN/SF 206-250-1000 VA	DN 150	E 600	206 mm	250 mm	1.000 mm	Nut o. Feder	178,76 €
ERPF SM 206-250-500 VA	DN 150	E 600	206 mm	250 mm	500 mm	Mittig	135,76 €
Höhe 300							
DN200 ERPF SN/SF 257-300-1000 GG	DN 200	D 400	257 mm	300 mm	1.000 mm	Nut o. Feder	249,60 €
ERPF SM 257-300-500 GG	DN 200	D 400	257 mm	300 mm	500 mm	Mittig	162,13 €

* Angelehnt an die jeweilige Belastungsklasse

Mono-Fortis | Polymerbetonrinnen



E 600

Mono-Fortis | Polymerbetonrinne

Artikelbezeichnung	Nennmaß	Belastungs- klasse	Breite	Höhe	Länge	empf. Verkaufspreis zuzüglich MwSt.
DN150 Höhe 250						
MFO 206-250-1000	DN 150	E 600	206 mm	250 mm	1.000 mm	107,13 €

Poly-Fortis | Endstücke

Artikelbezeichnung	Material	empf. Verkaufspreis zuzüglich MwSt.
DN150 Höhe 250		
ERF E 206-250 ST	fv. Stahl	8,95 €
ERF E 206-250 VA	Edelstahl	16,50 €

Poly-Fortis | Sinkkästen (Länge 500 mm)

Artikelbezeichnung	Nennmaß	Belastungs- klasse	für Rinnen- breite	für Rinnen- höhe	Anschluss- höhe	Zargenmaterial	empf. Verkaufspreis zuzüglich MwSt.
DN150 Höhe 250							
ERPF SK 206-250 ST G	DN 150	E 600*	206 mm	250 mm	460 mm	fv. Stahl für Gussroste	267,63 €
ERPF SK 206-250 GG	DN 150	E 600*	206 mm	250 mm	460 mm	Guss für Gussroste	280,91 €

Poly-Fortis | Polymerbetonrinnen (zur Revision)

Artikelbezeichnung	Nennmaß	Belastungs- klasse	Breite	Höhe	Länge	Zargenmaterial	empf. Verkaufspreis zuzüglich MwSt.
DN150 Höhe 250							
ERPF 206-250-500 ST G	DN 150	E 600	206 mm	250 mm	500 mm	fv. Stahl für Gussroste	61,07 €
ERPF 206-250-500 GG	DN 150	E 600	206 mm	250 mm	500 mm	Guss für Gussroste	79,89 €

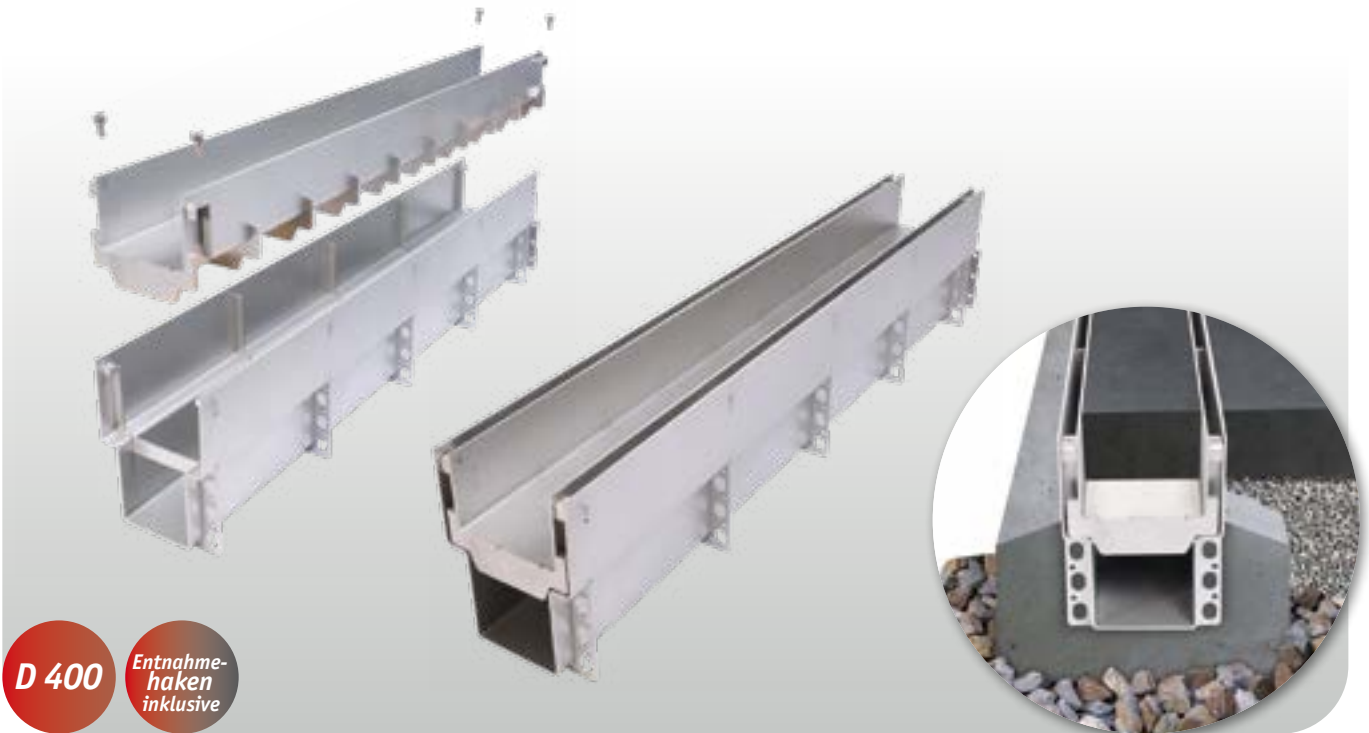


Gussroste
Schwerlastroste

Fortis
Betonrinnen

Poly-Fortis
Polymerbetonrinnen

Gemini Magna | Schwerlastrinnen mit Steinschale



D 400
Entnahme-
haken
inklusive

Schwerlast-Doppelschlitzrinnen Gemini Magna | aus feuerverzinktem Stahl 3,0 mm

Standardlänge: 1.000 mm

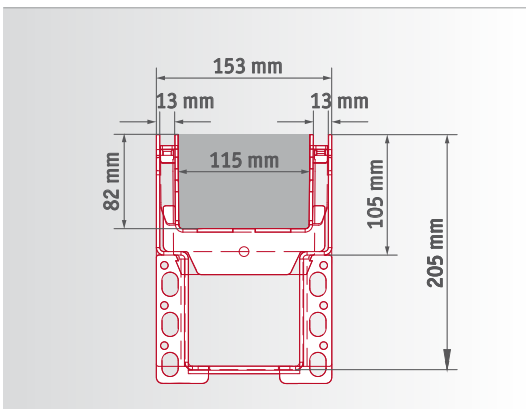
Artikelbezeichnung	Nennmaß	Belastungs- klasse	Schlitz- e	Breite	Gesamt- höhe	Länge	Stein- breite	empf. Verkaufspreis zuzüglich MwSt.
DN100 Höhe 205								
ER GS M 2x13-153-105-205 ST	DN 100	D 400*	2 x 13 mm	153 mm	205 mm	1.000 mm	113 mm	357,62 €
DN150 Höhe 255								
ER GS M 2x13-203-105-255 ST	DN 150	D 400*	2 x 13 mm	203 mm	255 mm	1.000 mm	163 mm	430,04 €

Schwerlast-Doppelschlitzrinnen Gemini Magna | aus Edelstahl (V2A) 3,0 mm

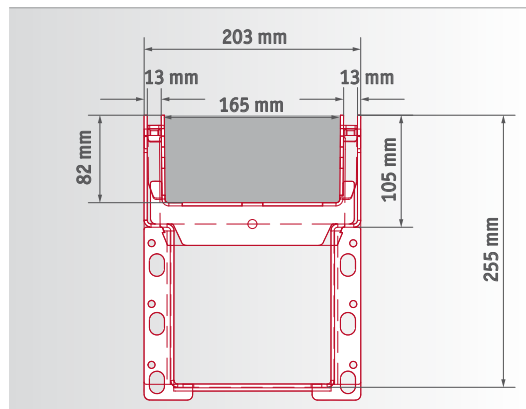
Standardlänge: 1.000 mm

Artikelbezeichnung	Nennmaß	Belastungs- klasse	Schlitz- e	Breite	Gesamt- höhe	Länge	Stein- breite	empf. Verkaufspreis zuzüglich MwSt.
DN100 Höhe 205								
ER GS M 2x13-153-105-205 VA	DN 100	D 400*	2 x 13 mm	153 mm	205 mm	1.000 mm	113 mm	480,81 €
DN150 Höhe 255								
ER GS M 2x13-203-105-255 VA	DN 150	D 400*	2 x 13 mm	203 mm	255 mm	1.000 mm	163 mm	568,51 €

DN100



DN150





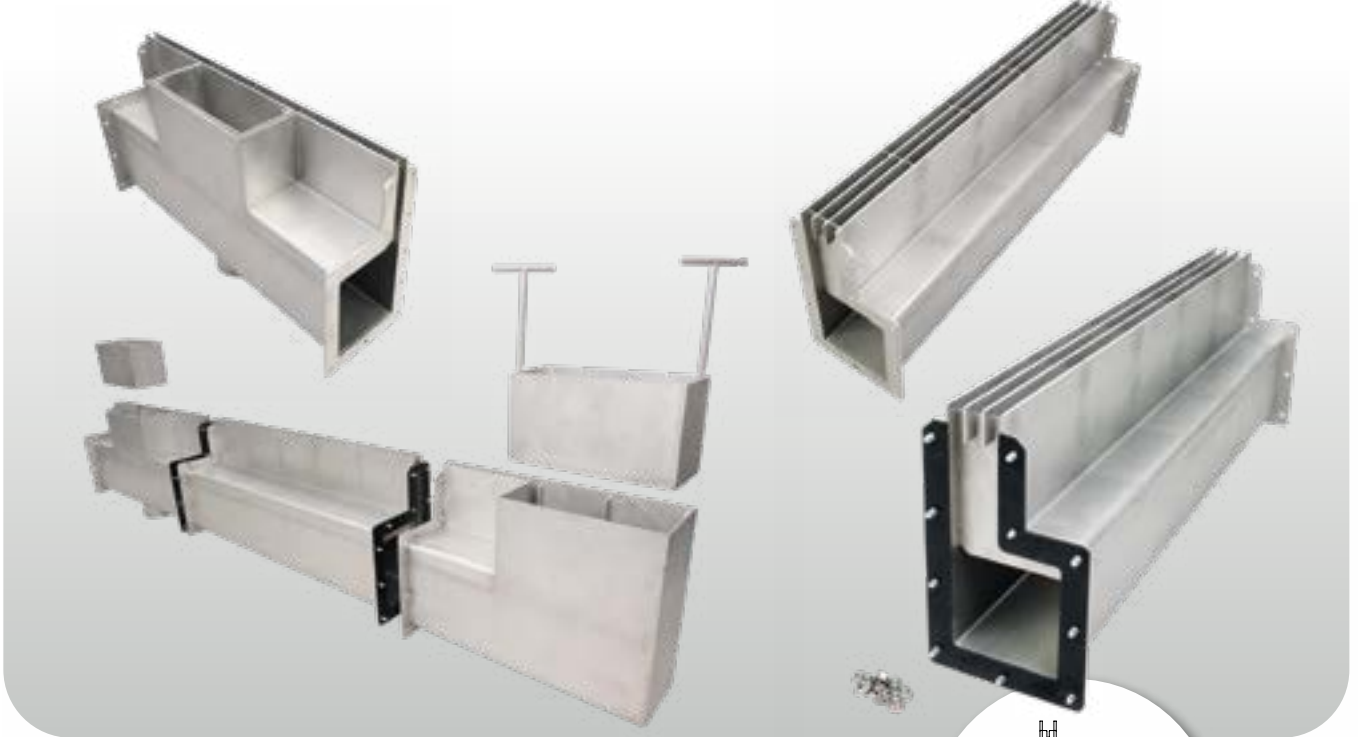
Gussroste
Schwerlastroste

Fortis
Betonrinnen

Poly-Fortis Poly-
merbetonrinnen

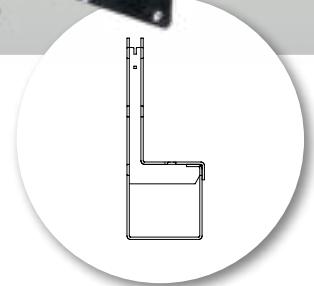
Gemini Magna
Doppelschlitzrinnen

Brunnenrineschlitzrinne Lamina | Für Fontänenfelder



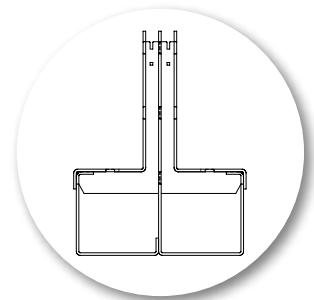
Lamina | Brunnen Schlitzrinne (1 Kammer) aus Edelstahl V2A (3,0 mm)
Standard-Rinnenlänge: 1.000 mm

Artikelbezeichnung	Nennmaß	Belastungsklasse
BRL 1K S VA	DN 100 - DN 200	C 250 - D 400*



Lamina | Brunnen Schlitzrinne (2 Kammer) aus Edelstahl V2A (3,0 mm)
Standard-Rinnenlänge: 1.000 mm

Artikelbezeichnung	Nennmaß	Belastungsklasse
BRL 2K S VA	DN 100 - DN 200	C 250 - D 400*





Gussroste
Schwerlastroste

Fortis
Betonrinnen

Poly-Fortis Poly-
merbetonrinnen

Gemini Magna
Doppelschlitzrinnen

Ferro Magna | Schwerlastrinnen aus feuerverzinktem Stahl



Schwerlastrinnen Ferro Magna | aus fv. Stahl 1,0 mm

Standardlänge: 1.000 mm, Belastungsklasse **C 250**, inkl. Verbinder

	Artikelbezeichnung	Nennmaß	Breite	Einlauf-Br.	Höhe	empf. VKP zzgl. MwSt.
DN100	DN100 C 250					
	ERFE 151-80 ST	DN 100	151 mm	150 mm	80 mm	85,41 €
	ERFE 151-120 ST	DN 100	151 mm	150 mm	120 mm	88,23 €
	ERFE 151-170 ST	DN 100	151 mm	150 mm	170 mm	90,24 €
DN150	DN150 C 250					
	ERFE 201-80 ST	DN 150	201 mm	200 mm	80 mm	89,54 €
	ERFE 201-120 ST	DN 150	201 mm	200 mm	120 mm	92,79 €
	ERFE 201-170 ST	DN 150	201 mm	200 mm	170 mm	96,67 €

Endstücke | aus fv. Stahl 1,0 mm

Artikelbezeichnung	empf. VKP zzgl. MwSt.
DN100	
ERFE E 151-80 ST	9,71 €
ERFE E 151-120 ST	9,71 €
ERFE E 151-170 ST	9,71 €
DN150	
ERFE E 201-80 ST	10,85 €
ERFE E 201-120 ST	10,85 €
ERFE E 201-170 ST	10,85 €

Schwerlastrinnen Ferro Magna | aus fv. Stahl 2,0 mm

Standardlänge: 1.000 mm, Belastungsklasse **D 400**, inkl. Verbinder

	Artikelbezeichnung	Nennmaß	Breite	Einlauf-Br.	Höhe	empf. VKP zzgl. MwSt.
DN100	DN100 D 400					
	ERFE 156-80 ST	DN 100	156 mm	150 mm	80 mm	99,62 €
	ERFE 156-120 ST	DN 100	156 mm	150 mm	120 mm	104,31 €
	ERFE 156-170 ST	DN 100	156 mm	150 mm	170 mm	110,21 €
DN150	DN150 D 400					
	ERFE 206-80 ST	DN 150	206 mm	200 mm	80 mm	105,05 €
	ERFE 206-120 ST	DN 150	206 mm	200 mm	120 mm	110,07 €
	ERFE 206-170 ST	DN 150	206 mm	200 mm	170 mm	116,34 €

Endstücke | aus fv. Stahl 1,0 mm

Artikelbezeichnung	empf. VKP zzgl. MwSt.
DN100	
ERFE E 156-80 ST	9,71 €
ERFE E 156-120 ST	9,71 €
ERFE E 156-170 ST	9,71 €
DN150	
ERFE E 206-80 ST	10,85 €
ERFE E 206-120 ST	10,85 €
ERFE E 206-170 ST	10,85 €

Sinkkästen Ferro Magna | aus fv. Stahl 2,0 mm

Artikelbezeichnung	Nennmaß	Länge	Einlauf-Br.	Höhe	empf. VKP zzgl. MwSt.
DN100 D 400*					
SKFE 500-156-400 ST	DN 100	500 mm	150 mm	400 mm	449,16 €
DN150 D 400*					
SKFE 500-206-400 ST	DN 150	500 mm	200 mm	400 mm	465,78 €



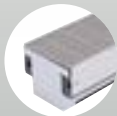
Ferro Magna | Schwerlastrinnen aus Edelstahl



C 250

D 400

Inkl. Verbinder



Montage Video



Gussroste
Schwerlaströste

Fortis
Betonrinnen

Poly-Fortis Poly-
merbetonrinnen

Gemini Magna
Doppelschlitzzinnen

Ferro Magna, Ferro-
Max Schwerlast-
Entwässerströmen

Schwerlastrinnen Ferro Magna | aus Edelstahl (V2A) 1,0 mm

Standardlänge: 1.000 mm, Belastungsklasse C 250, inkl. Verbinder

	Artikelbezeichnung	Nennmaß	Breite	Einlauf-Br.	Höhe	empf. VKP zzgl. MwSt.
DN100	DN100 C 250					
	ERFE 151-80 VA	DN 100	151 mm	150 mm	80 mm	118,21 €
	ERFE 151-120 VA	DN 100	151 mm	150 mm	120 mm	123,78 €
	ERFE 151-170 VA	DN 100	151 mm	150 mm	170 mm	135,42 €
DN150	DN150 C 250					
	ERFE 201-80 VA	DN 150	201 mm	200 mm	80 mm	125,53 €
	ERFE 201-120 VA	DN 150	201 mm	200 mm	120 mm	133,48 €
	ERFE 201-170 VA	DN 150	201 mm	200 mm	170 mm	143,38 €

Endstücke | aus Edelstahl 1,0 mm

Artikelbezeichnung	empf. VKP zzgl. MwSt.
DN100	
ERFE E 151-80 VA	13,07 €
ERFE E 151-120 VA	13,07 €
ERFE E 151-170 VA	13,07 €
DN150	
ERFE E 201-80 VA	14,11 €
ERFE E 201-120 VA	14,11 €
ERFE E 201-170 VA	14,11 €

Schwerlastrinnen Ferro Magna | aus Edelstahl (V2A) 2,0 mm

Standardlänge: 1.000 mm, Belastungsklasse D 400, inkl. Verbinder

	Artikelbezeichnung	Nennmaß	Breite	Einlauf-Br.	Höhe	empf. VKP zzgl. MwSt.
DN100	DN100 D 400					
	ERFE 156-80 VA	DN 100	156 mm	150 mm	80 mm	162,14 €
	ERFE 156-120 VA	DN 100	156 mm	150 mm	120 mm	176,52 €
	ERFE 156-170 VA	DN 100	156 mm	150 mm	170 mm	194,47 €
DN150	DN150 D 400					
	ERFE 206-80 VA	DN 150	206 mm	200 mm	80 mm	173,64 €
	ERFE 206-120 VA	DN 150	206 mm	200 mm	120 mm	188,30 €
	ERFE 206-170 VA	DN 150	206 mm	200 mm	170 mm	206,63 €

Endstücke | aus Edelstahl 1,0 mm

Artikelbezeichnung	empf. VKP zzgl. MwSt.
DN100	
ERFE E 156-80 VA	13,07 €
ERFE E 156-120 VA	13,07 €
ERFE E 156-170 VA	13,07 €
DN150	
ERFE E 206-80 VA	14,11 €
ERFE E 206-120 VA	14,11 €
ERFE E 206-170 VA	14,11 €

Sinkkästen Ferro Magna | aus Edelstahl (V2A) 2,0 mm

Artikelbezeichnung	Nennmaß	Länge	Einlauf-Br.	Höhe	empf. VKP zzgl. MwSt.
DN100 D 400*					
SKFE 500-156-400 VA	DN 100	500 mm	150 mm	400 mm	638,90 €
DN150 D 400*					
SKFE 500-206-400 VA	DN 150	500 mm	200 mm	400 mm	656,17 €



* Angelehnt an die jeweilige Belastungsklasse

FerroMax | Schwerlast-Wasserspeicherrinne



Preis ohne Rost
Maschenroste Seite 6

FerroMax | Wasserspeicherrinne aus feuerverzinktem Stahl

Standard-Rinnenlänge: 1.000 mm

Artikelbezeichnung	Nennmaß	Radlast	Breite	Höhe	Speichervolumen	Preis pro Liter	empf. Verkaufspreis zuzüglich MwSt.
ERFE 388-380 ST	DN 300	10 t	388 mm	380 mm	102 l	7,28 €/l	570,82 €
ERFE 588-600 ST	DN 500	10 t	588 mm	600 mm	266 l	3,55 €/l	747,08 €
ERFE 1088-1130 ST	DN 1.000	10 t	1.088 mm	1.130 mm	900 l	1,30 €/l	1.017,30 €

FerroMax | Wasserspeicherrinne aus Edelstahl

Standard-Rinnenlänge: 1.000 mm

Artikelbezeichnung	Nennmaß	Radlast	Breite	Höhe	Speichervolumen	Preis pro Liter	empf. Verkaufspreis zuzüglich MwSt.
ERFE 388-380 VA	DN 300	10 t	388 mm	380 mm	102 l	7,28 €/l	755,35 €
ERFE 588-600 VA	DN 500	10 t	588 mm	600 mm	266 l	3,55 €/l	1.167,65 €
ERFE 1088-1130 VA	DN 1.000	10 t	1.088 mm	1.130 mm	900 l	1,30 €/l	1.660,17 €

Endstücke aus feuerverzinktem Stahl

Artikelbezeichnung	Nennmaß	empf. Verkaufspreis zuzüglich MwSt.
ERFE E 388-380 ST	DN 300	40,22 €
ERFE E 588-600 ST	DN 500	78,51 €
ERFE E 1088-1130 ST	DN 1.000	139,80 €

Endstück mit Stützen aus feuerverzinktem Stahl

Artikelbezeichnung	Nennmaß	empf. Verkaufspreis zuzüglich MwSt.
ERFE ES 388-380 ST	DN 300	106,86 €
ERFE ES 588-600 ST	DN 500	145,15 €
ERFE ES 1088-1130 ST	DN 1.000	206,44 €

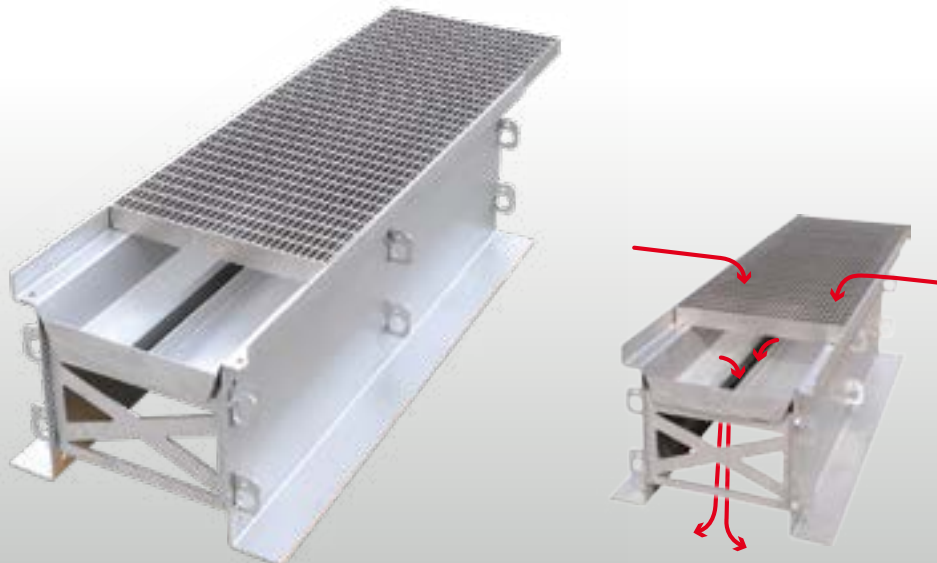
Endstücke aus Edelstahl

Artikelbezeichnung	Nennmaß	empf. Verkaufspreis zuzüglich MwSt.
ERFE E 388-380 VA	DN 300	51,71 €
ERFE E 588-600 VA	DN 500	102,46 €
ERFE E 1088-1130 VA	DN 1.000	211,61 €

Endstück mit Stützen aus Edelstahl

Artikelbezeichnung	Nennmaß	empf. Verkaufspreis zuzüglich MwSt.
ERFE ES 388-380 VA	DN 300	118,35 €
ERFE ES 588-600 VA	DN 500	169,10 €
ERFE ES 1088-1130 VA	DN 1.000	278,25 €

RigoMax | Schwerlast-Dainagerinne mit Filterfunktion



Preis
ohne
Rost

Maschen-
roste
Seite 6

RigoMax | Versickerungsrinne aus feuerverzinktem Stahl

Standard-Rinnenlänge: 1.000 mm

Artikelbezeichnung	Nennmaß	Radlast	Breite	Höhe	Speicher- volumen	empf. Verkaufspreis zuzüglich MwSt.
RRR 388-350 ST	DN 300	10 t	388 mm	350 mm	102 l	716,44 €
RRR 588-550 ST	DN 500	10 t	588 mm	550 mm	275 l	958,20 €
RRR 1088-1050 ST	DN 1.000	10 t	1.088 mm	1.050 mm	1.000 l	1.492,09 €

RigoMax | Versickerungsrinne aus Edelstahl

Standard-Rinnenlänge: 1.000 mm

Artikelbezeichnung	Nennmaß	Radlast	Breite	Höhe	Speicher- volumen	empf. Verkaufspreis zuzüglich MwSt.
RRR 388-350 VA	DN 300	10 t	388 mm	350 mm	102 l	898,45 €
RRR 588-550 VA	DN 500	10 t	588 mm	550 mm	275 l	1.311,63 €
RRR 1088-1050 VA	DN 1.000	10 t	1.088 mm	1.050 mm	1.000 l	2.395,01 €

Endstücke aus feuerverzinktem Stahl

Artikelbezeichnung	Nennmaß	empf. Verkaufspreis zuzüglich MwSt.
RRR E 388-350 ST	DN 300	78,13 €
RRR E 588-550 ST	DN 500	138,65 €
RRR E 1088-1050 ST	DN 1.000	248,95 €

Endstück mit Stützen aus feuerverzinktem Stahl

Artikelbezeichnung	Nennmaß	empf. Verkaufspreis zuzüglich MwSt.
RRR ES 388-350 ST	DN 300	135,72 €
RRR ES 588-550 ST	DN 500	193,80 €
RRR ES 1088-1050 ST	DN 1.000	315,60 €

Endstücke aus Edelstahl

Artikelbezeichnung	Nennmaß	empf. Verkaufspreis zuzüglich MwSt.
RRR E 388-350 VA	DN 300	99,54 €
RRR E 588-550 VA	DN 500	201,03 €
RRR E 1088-1050 VA	DN 1.000	429,37 €

Endstück mit Stützen aus Edelstahl

Artikelbezeichnung	Nennmaß	empf. Verkaufspreis zuzüglich MwSt.
RRR ES 388-350 VA	DN 300	155,74 €
RRR ES 588-550 VA	DN 500	257,23 €
RRR ES 1088-1050 VA	DN 1.000	497,29 €

Gussroste
Schwerlastroste

Fortis
Betonrinnen

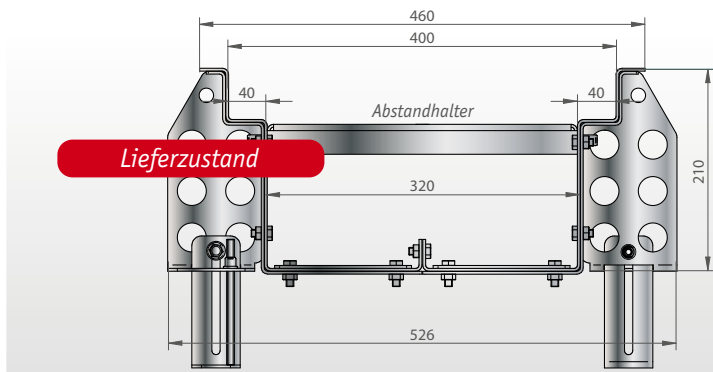
Poly-Fortis Poly-
merbetonrinnen

Gemini Magna
Doppelschlitzrinnen

Ferro Magna, Kufor
Schwerlast-
Entwässerungsrinnen

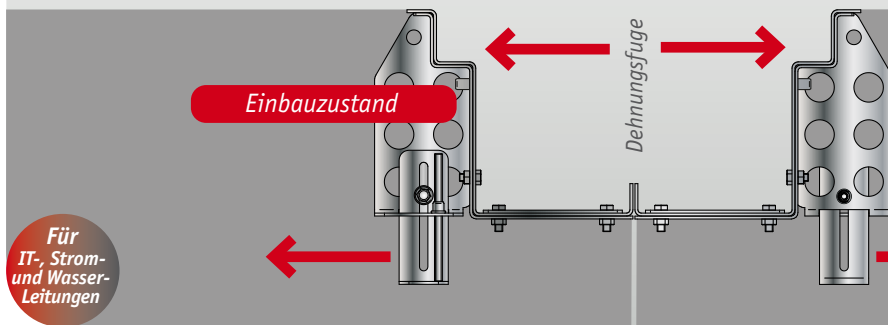
Cargo
Versorgungsrinnen

Cargo | Versorgungsrinnen mit integrierter Dehnungsfuge



Integrierte Dehnungsfugen:

Der zweiteilige Aufbau der Rinnenkörper ermöglicht die Bildung einer Dehnungsfuge im Innern der Cargo. Die auf dem oberen Bild noch verschraubten Rinnensegmente entlang der Fuge sowie die Abstandhalter, die auch als Montagegriffe dienen, werden nach dem Einbringen des Betonbodens gelöst.



Achtung:

Sonstige quer zu den Rinnen verlaufende Dehnungsfugen des Betonbodens müssen auf den Stößen der jeweiligen Rinnenkörper liegen!

Für IT-, Strom- und Wasserleitungen

10 t Radlast

Schwerlast-Versorgungsrinne Cargo | aus feuerverzinktem Stahl 3,0 mm

Standardlänge: 3.000 mm

Artikelbezeichnung	Belastungs-klasse	Ansichts-breite	Innenbreite	Gesamthöhe	Innenhöhe	für eine Rostbreite	empf. VKP zuzüglich MwSt.
VRC 400-210 ST	10 t Radlast	460 mm	320 mm	210 mm	157 mm	400 mm	274,29 €/m
VRC S ST	Wunschmaße						Auf Anfrage

Schwerlast-Versorgungsrinne Cargo | aus Edelstahl (V2A) 3,0 mm

Standardlänge: 3.000 mm

Artikelbezeichnung	Belastungs-klasse	Ansichts-breite	Innenbreite	Gesamthöhe	Innenhöhe	für eine Rostbreite	empf. VKP zuzüglich MwSt.
VRC 400-210 VA	10 t Radlast	460 mm	320 mm	210 mm	157 mm	400 mm	401,09 €/m
VRC S VA	Wunschmaße						Auf Anfrage

Endstücke

Artikelbezeichnung	Material	empf. VKP zuzüglich MwSt.
VRC E 400-210 ST	feuerverzinkt	35,26 €
VRC E 400-210 VA	Edelstahl	49,73 €

Höhenverstellung

Artikelbezeichnung	Material	empf. VKP zuzüglich MwSt.
VRC HV 210-310 ST	feuerverzinkt	18,49 €
VRC HV 210-310 VA	Edelstahl	21,75 €

Schwerlast-Roste Cargo (mit Tränenblech-Abdeckung) | aus feuerverzinktem Stahl

Standardlänge: 500 mm und 1.000 mm

Artikelbezeichnung	Belastungs-klasse	Gesamtbreite	Gesamthöhe	Rostlänge	empf. VKP zuzüglich MwSt.
SLR C 400-50 ST (500)	10 t Radlast	400 mm	50 mm	500 mm	205,11 €
SLR C 400-50 ST (1000)	10 t Radlast	400 mm	50 mm	1.000 mm	293,02 €
SLR C S	Wunschmaße				Auf Anfrage





Gussroste
Schwerlastroste

Fortis
Betonrinnen

Poly-Fortis Poly-
merbetonrinnen

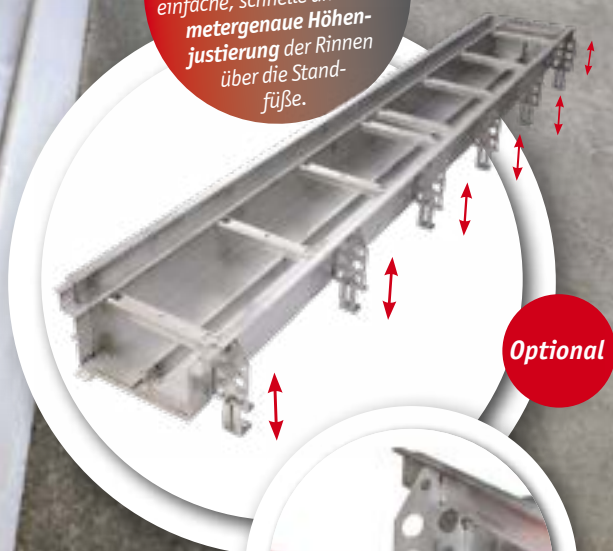
Gemini Magna
Doppelschlitzrinnen

Ferro Magna, Kufor
Schwertast-
Entwässerungsrinnen

Cargo
Vorsorgungsrinnen

Parco
Parkdeckrinnen

Die Kombi-
nation aus Schraub-
verbindungen und den
Gewindestiften ermöglicht die
einfache, schnelle und **multi-
metergenaue Höhen-
justierung** der Rinnen
über die Stand-
füße.



Optional



Parco | Parkdeckrinnen mit Anschlussflansch

Sondermaße
Auf Anfrage



Parco | Parkdeckrinnen aus Edelstahl (V2A) 2,0 mm

PKW-befahrbar

Artikelbezeichnung	Einlaufbreite	Höhe	Höhenverstellung	Gesamtbreite (inkl. Flansch)	Länge	empf. VKP zuzüglich MwSt.
PDR AF 103-50-1000 VA	103 mm	50 mm	60-90 mm	203 mm	1.000 mm	175,95 €
PDR AF 103-50-2000 VA	103 mm	50 mm	60-90 mm	203 mm	2.000 mm	302,74 €
PDR AF 103-50-3000 VA	103 mm	50 mm	60-90 mm	203 mm	3.000 mm	429,53 €
PDR AF 163-50-1000 VA	163 mm	50 mm	60-90 mm	263 mm	1.000 mm	190,19 €
PDR AF 163-50-2000 VA	163 mm	50 mm	60-90 mm	263 mm	2.000 mm	327,65 €
PDR AF 163-50-3000 VA	163 mm	50 mm	60-90 mm	263 mm	3.000 mm	465,12 €
PDR AF 203-50-1000 VA	203 mm	50 mm	60-90 mm	303 mm	1.000 mm	201,59 €
PDR AF 203-50-2000 VA	203 mm	50 mm	60-90 mm	303 mm	2.000 mm	346,16 €
PDR AF 203-50-3000 VA	203 mm	50 mm	60-90 mm	303 mm	3.000 mm	478,77 €

Flansch-Endstücke inkl. EPDM-Dichtung

Artikelbezeichnung	empf. VKP zuzüglich MwSt.
PDR AF E 103-50 VA	62,53 €
PDR AF E 163-50 VA	64,93 €
PDR AF E 203-50 VA	67,63 €



310

Gussroste
Schwerlastroste

Fortis
Betonrinnen

Poly-Fortis
Polymerbetonrinnen

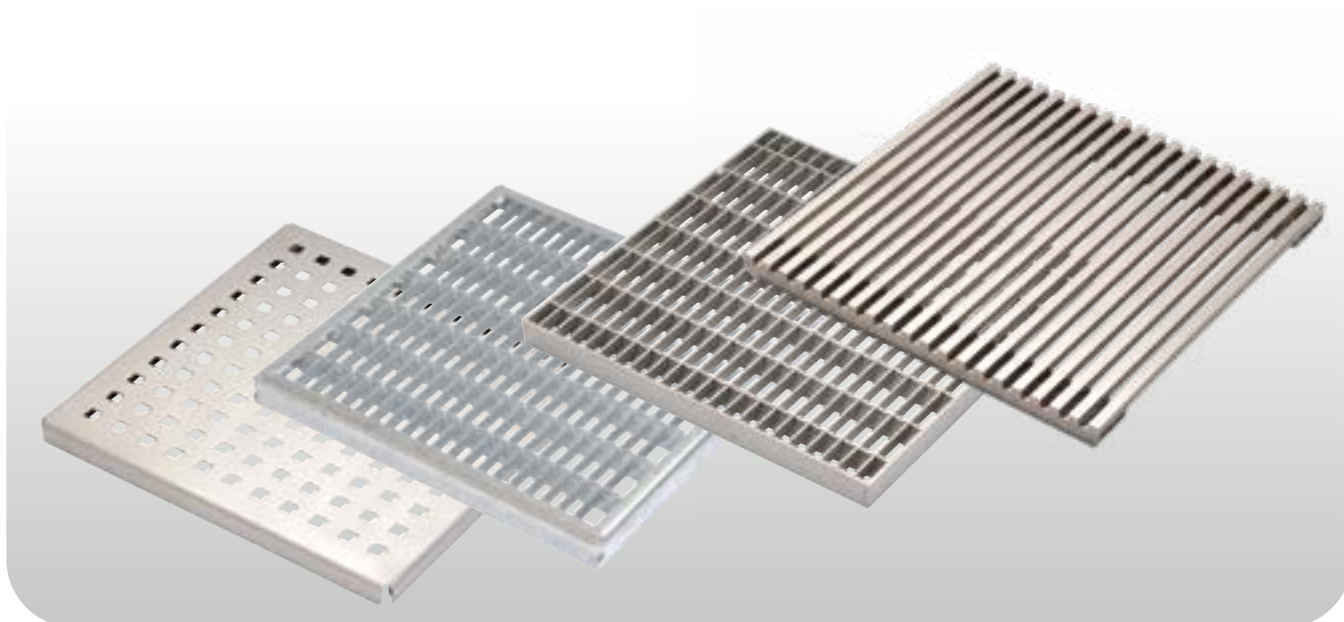
Gemini Magna
Doppelschlitzzrinnen

Ferro Magna, Kufor
Schwerlast-
Entwässerungsrinnen

Cargo
Versorgungsrinnen

Parco
Parkdeckrinnen

Gullyroste | Für Punkteinläufe



Gullyrost mit quadratischer Perforation | aus Edelstahl (V2A)

Artikelbezeichnung	für Einlaufmaß	Auflagehöhe	Quadrat	Belastungsklasse	empf. Verkaufspreis zuzüglich MwSt.
DRGR PE 250-20 8x8 VA	255 x 255 mm	20 mm	8 x 8 mm	Begehbar	70,11 €

Gully-Maschenrost | aus feuerverzinktem Stahl

Artikelbezeichnung	für Einlaufmaß	Auflagehöhe	Maschenweite	Belastungsklasse	empf. Verkaufspreis zuzüglich MwSt.
DRGR M 250-20 30x10 ST	255 x 255 mm	20 mm	30 x 10 mm	PKW-befahrbar	43,71 €

Gully-Maschenrost | aus Edelstahl (V2A)

Artikelbezeichnung	für Einlaufmaß	Auflagehöhe	Maschenweite	Belastungsklasse	empf. Verkaufspreis zuzüglich MwSt.
DRGR M 250-20 30x10 VA	255 x 255 mm	20 mm	30 x 10 mm	PKW-befahrbar	130,39 €

Gully-Stabrost Hydra Linearis 7 x 7 mm | aus Edelstahl (V2A)

Artikelbezeichnung	für Einlaufmaß	Auflagehöhe	Maschenweite	Belastungsklasse	empf. Verkaufspreis zuzüglich MwSt.
DRGR LH 250-20 7x7 VA	255 x 255 mm	20 mm	7 x 7 mm	Begehbar	150,61 €



Preis ohne Rost
Mit seitlichem Stutzen DN 100

Punkteinlauf Punkto | aus feuerverzinktem Stahl 3,0 mm

Inklusive Schmutzfangkorb

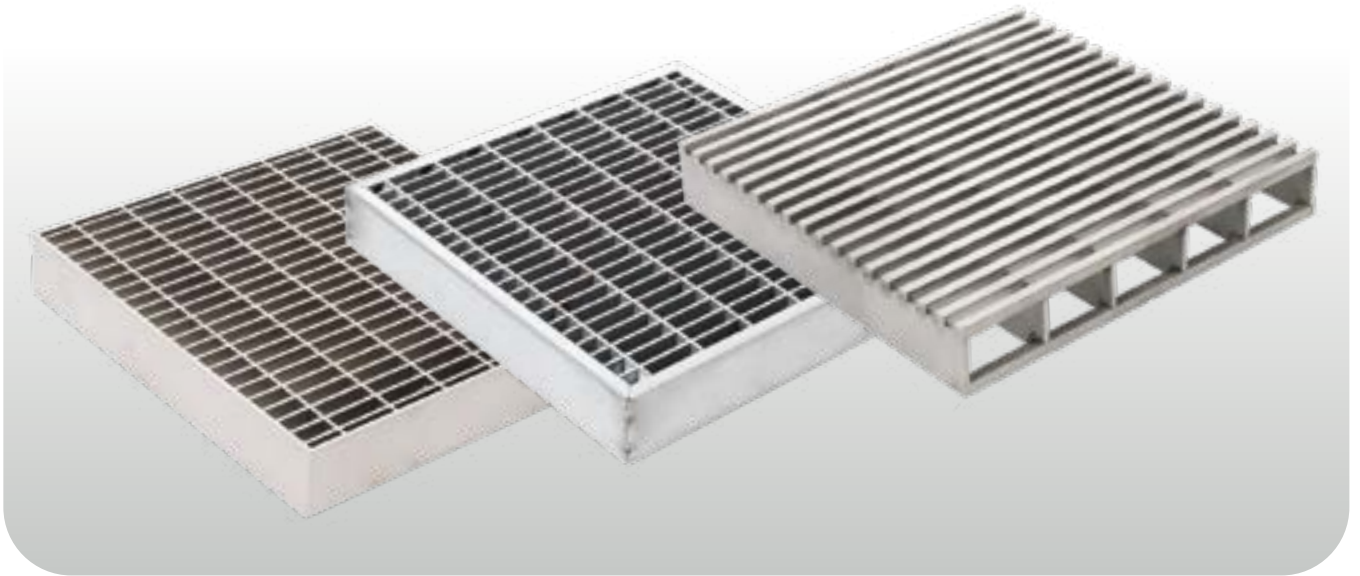
Artikelbezeichnung	Materialstärke	Abmessungen	Höhe	Verarbeitung	Belastungsklasse	empf. Verkaufspreis zuzüglich MwSt.
PE 255-255-300 ST	3,0 mm	255 x 255 mm	300 mm	Dicht verschweißt	PKW-befahrbar	257,61 €

Punkteinlauf Punkto | aus Edelstahl (V2A) 3,0 mm

Inklusive Schmutzfangkorb

Artikelbezeichnung	Materialstärke	Abmessungen	Höhe	Verarbeitung	Belastungsklasse	empf. Verkaufspreis zuzüglich MwSt.
PE 255-255-300 VA	3,0 mm	255 x 255 mm	300 mm	Dicht verschweißt	PKW-befahrbar	332,64 €

- Gussroste
Schwerlastroste
- Fortis
Betonrinnen
- Poly-Fortis
Polymerbetonrinnen
- Gemini Magna
Doppelschlitzrinnen
- Ferro Magna, Kufor
Schwerlast-
Entwässerungsrinnen
- Cargo
Versorgungsrinnen
- Parco
Parkdeckrinnen
- Punkto
Punkteinläufe



Schwerlast-Gully-Maschenrost | aus feuerverzinktem Stahl

Artikelbezeichnung	für Einlaufmaß	Auflagehöhe	Maschenweite	Belastungsklasse	empf. Verkaufspreis zuzüglich MwSt.
SLGR M 250-40 30x10 C250 ST	247 x 247 mm	40 mm	30 x 10 mm	C 250*	75,33 €

Schwerlast-Gully-Maschenrost | aus Edelstahl (V2A)

Artikelbezeichnung	für Einlaufmaß	Auflagehöhe	Maschenweite	Belastungsklasse	empf. Verkaufspreis zuzüglich MwSt.
SLGR M 250-40 30x10 C250 VA	247 x 247 mm	40 mm	30 x 10 mm	C 250*	127,46 €

Schwerlast-Gully-Stabrost Hydra Linearis 7 x 7 mm | aus Edelstahl (V2A)

Artikelbezeichnung	für Einlaufmaß	Auflagehöhe	Stab-Stärke	Belastungsklasse	empf. Verkaufspreis zuzüglich MwSt.
SLGR LH 250-40 7x7 C250 VA	247 x 247 mm	40 mm	7 x 7 mm	C 250*	192,84 €



Preis
ohne
Rost

Mit
seitlichem
Stutzen
DN 100

23 kg

Fortis | Punkteinläufe aus Beton

Inklusive Schmutzfangkorb

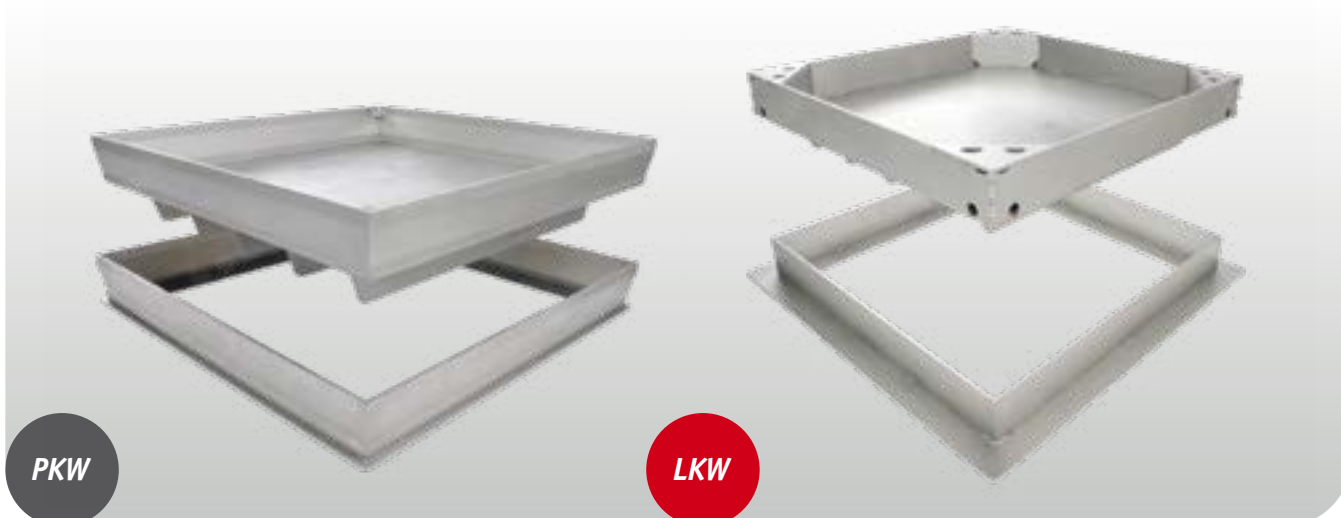
Artikelbezeichnung	Länge	Breite	Höhe	Zargenmaterial	Belastungs- klasse	empf. Verkaufspreis zuzüglich MwSt.
PEFO 257-257-460-40 ST	257 mm	257 mm	460 mm	feuerverzinkter Stahl	C 250*	171,20 €
PEFO 257-257-460-40 VA	257 mm	257 mm	460 mm	Edelstahl	C 250*	212,48 €



- Gussroste
Schwerlastroste
- Fortis
Betonrinnen
- Poly-Fortis Poly-
merbetonrinnen
- Gemini Magna
Doppelschlitzrinnen
- Ferro Magna, Kufor
Schwerlast-
Entwässerungsrinnen
- Cargo
Versorgungsrinnen
- Parco
Parkdeckrinnen
- Punkto
Punkteinläufe
- Solid
Schicht-
abdeckungen

* Angelehnt an die jeweilige Belastungsklasse

Solid | Auspflasterbare Schachtabdeckungen



Schachtabdeckung Solid PKW | aus feuerverzinktem Stahl 3,0 mm

Inklusive EPDM-Dichtung

Artikelbezeichnung	Lichte Weite	Außenabmessung	Innenhöhe (Wanne)	Höhe Auflagefläche	Höhe inkl. Unterzüge	Belastungs-klasse	empf. VKP zuzüglich MwSt.
SAS AP 600-600-80 ST	600 x 600 mm	700 x 700 mm	80 mm	90 mm	150 mm	PKW	600,03 €
SAS AP 800-800-80 ST	800 x 800 mm	900 x 900 mm	80 mm	90 mm	150 mm	PKW	751,41 €
SAS AP 1000-1000-80 ST	1.000 x 1.000 mm	1.100 x 1.100 mm	80 mm	90 mm	180 mm	PKW	895,44 €

Schachtabdeckung Solid PKW | aus Edelstahl (V2A) 3,0 mm

Inklusive EPDM-Dichtung

Artikelbezeichnung	Lichte Weite	Außenabmessung	Innenhöhe (Wanne)	Höhe Auflagefläche	Höhe inkl. Unterzüge	Belastungs-klasse	empf. VKP zuzüglich MwSt.
SAS AP 600-600-80 VA	600 x 600 mm	700 x 700 mm	80 mm	90 mm	150 mm	PKW	1.006,26 €
SAS AP 800-800-80 VA	800 x 800 mm	900 x 900 mm	80 mm	90 mm	150 mm	PKW	1.282,25 €
SAS AP 1000-1000-80 VA	1.000 x 1.000 mm	1.100 x 1.100 mm	80 mm	90 mm	180 mm	PKW	1.645,77 €

Schachtabdeckung Solid LKW | aus feuerverzinktem Stahl 6,0 mm

Inklusive EPDM-Dichtung

Artikelbezeichnung	Lichte Weite	Außenabmessung	Innenhöhe (Wanne)	Höhe Auflagefläche	Höhe inkl. Unterzüge	Belastungs-klasse	empf. VKP zuzüglich MwSt.
SAS AL 600-600-80 ST	600 x 600 mm	800 x 800 mm	80 mm	96 mm	150 mm	LKW	1.025,70 €
SAS AL 800-800-80 ST	800 x 800 mm	1.000 x 1.000 mm	80 mm	96 mm	180 mm	LKW	1.302,84 €
SAS AL 1000-1000-80 ST	1.000 x 1.000 mm	1.200 x 1.200 mm	80 mm	96 mm	180 mm	LKW	1.689,85 €

Schachtabdeckung Solid LKW | aus Edelstahl (V2A) 6,0 mm

Inklusive EPDM-Dichtung

Artikelbezeichnung	Lichte Weite	Außenabmessung	Innenhöhe (Wanne)	Höhe Auflagefläche	Höhe inkl. Unterzüge	Belastungs-klasse	empf. VKP zuzüglich MwSt.
SAS AL 600-600-80 VA	600 x 600 mm	800 x 800 mm	80 mm	96 mm	150 mm	LKW	1.569,36 €
SAS AL 800-800-80 VA	800 x 800 mm	1.000 x 1.000 mm	80 mm	96 mm	180 mm	LKW	2.096,42 €
SAS AL 1000-1000-80 VA	1.000 x 1.000 mm	1.200 x 1.200 mm	80 mm	96 mm	180 mm	LKW	2.745,32 €



RAL
Beschichtung
möglich

Parkplatzstop Triangle | aus Edelstahl (V2A) 3,0 mm

Artikelbezeichnung	Breite	Höhe	Länge	empf. Verkaufspreis zuzüglich MwSt.
PPS 90-90-700 VA	90 mm	90 mm	700 mm	119,92 €
PPS 90-90-1800 VA	90 mm	90 mm	1.800 mm	216,59 €

Schriftzug | Laserkosten

Artikelbezeichnung	empf. Verkaufspreis zuzüglich MwSt.
PPS Laserkosten Typ 1	24,30 €
PPS Laserkosten Typ 2	24,30 €
PPS Laserkosten Typ 3	24,30 €

Schriftzug | Programmierkosten

Artikelbezeichnung	empf. Verkaufspreis zuzüglich MwSt.
PPS Programmierkosten (einmalig)	202,01 €

Gussroste
Schwerlastroste

Fortis
Betonrinnen

Poly-Fortis Poly-
merbetonrinnen

Gemini Magna
Doppelschlitzzrinnen

Ferro Magna, Kufor
Schwerlast-
Entwässergrinnen

Cargo
Versorgungsgrinnen

Parco
Parkdeckrinnen

Punkto
Punkteinläufe

Solid
Schicht-
abdeckungen



Stabile Magna

Dränage- und Entwässerungsrinnen



Lamina Magna

Schwerlastschlitzrinnen



Lamina Magna

Revisions- bzw. Spülkästen

Aufgrund der speziellen Begebenheiten und den individuellen Kundenwünschen bieten wir hier keine Standardlösungen an. Wenden Sie sich mit Ihrem Projekt bitte direkt an unsere Kundenberater – **wir finden eine Lösung!**

Individuelle Anfertigung
Preise auf Anfrage

Ansprechpartner



Emmanuelle Austermeier
+49 (0)5207 95 04-224
emmanuelle.austermeier@richard-brink.de



Klaus-Peter Beimdiek
+49 (0)5207 95 04-232
klaus-peter.beimdiek@richard-brink.de



Manuel Busche
+49 (0)5207 95 04-245
manuel.busche@richard-brink.de



Alexander Bruelheide
+49 (0)5207 95 04-221
alexander.bruelheide@richard-brink.de



Marcel Donker
+49 (0)5207 95 04-226
marcel.donker@richard-brink.de



Sinan Dullovi
+49 (0)5207 95 04-228
sinan.dullovi@richard-brink.de



Steffen Förster
+49 (0)5207 95 04-211
steffen.foerster@richard-brink.de



Jürgen Genseke
+49 (0)5207 95 04-218
juergen.genseke@richard-brink.de



Simone Hansman
+49 (0)5207 95 04-223
simone.hansman@richard-brink.de



Guido Hegemann
+49 (0)5207 95 04-234
guido.hegemann@richard-brink.de



Matthias Koch
+49 (0)5207 95 04-215
matthias.koch@richard-brink.de



Daniel Lienen
+49 (0)5207 95 04-217
daniel.lienen@richard-brink.de



Lukas Otto
+49 (0)5207 95 04-246
lukas.otto@richard-brink.de



Dennis Siek
+49 (0)5207 95 04-216
dennis.siek@richard-brink.de



Jan-Niklas Valentin
+49 (0)5207 95 04-227
jan-niklas.valentin@richard-brink.de



Manuela Weiser
+49 (0)5207 95 04-230
manuela.weiser@richard-brink.de



Tobias Koch *Leitung Innendienst*
+49 (0)5207 95 04-210
tobias.koch@richard-brink.de

Österreich



Martin Hofer
+43 (0)4762 75000-2431
martin.hofer@richard-brink.at



Markus Morgenbesser
+43 (0)4762 75000-2432
markus.morgenbesser@richard-brink.at

Richard Brink GmbH & Co. KG

Metallwarenfabrikation und Vertrieb

Deutschland

Görlitzer Straße 1
33758 Schloß Holte-Stukenbrock
T +49 (0)5207 95 04-0
F +49 (0)5207 95 04-20

anfragen@richard-brink.de
bestellungen@richard-brink.de

Österreich

Rosenheim 112 b
9805 Baldramsdorf
T +43 (0)4762 75 00-0
F +43 (0)4762 75 00-04

anfragen@richard-brink.at
bestellungen@richard-brink.at

Schweiz

Badenerstrasse 549
8048 Zürich
T +41 (0)43 210 96 14

anfragen@richard-brink.ch
bestellungen@richard-brink.ch

www.richard-brink.de

*mit Ausschreibungstext-Generator,
Bezugsquellen-Datenbank
und **Online-Shop***

