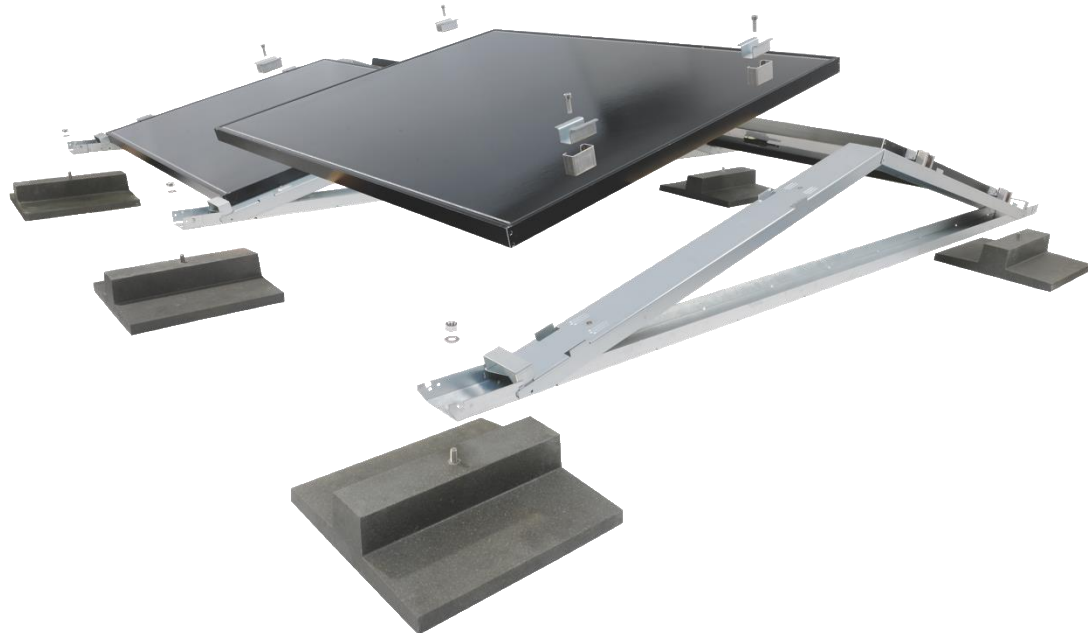




## Technisches Datenblatt

# Miralux Flex Ost-West Solarunterkonstruktion



## Hersteller

Richard Brink GmbH & Co. KG  
Metallwarenfabrikation und Vertrieb  
Görlitzer Str. 1  
33758 Schloß Holte-Stukenbrock  
Telefon: 0049 (0)5207 9504-0  
Telefax: 0049 (0)5207 9504-20

Stand: 02/24



## Produktbeschreibung

Bei dem Artikel Miralux Flex Ost-West handelt es sich um eine Solarunterkonstruktion, optimiert als Ost/West-Aufständigung. Die Art der Aufständigung ist eine durchdringungsfreie, ballastarme Solarunterkonstruktion für Flachdächer mit integriertem Kabelkanal entlang der Grundträger. Zudem gewährleistet die Flexible Modulhalterung die Anbringung diverser marktüblicher Panelgrößen.

Die Miralux Flex-Systeme sind so konzipiert, dass sie sich während des Transports sowie vor Ort platzsparend handhaben lassen.

Durch vorgefertigte, aufklappbare Elemente lassen sich die montagefreundlichen Systeme innerhalb kürzester Zeit aufbauen. Durch die modulare Bauweise der Solarunterkonstruktionen sind die Systeme auch nachträglich problemlos erweiterbar. Der Aufbau unserer Miralux Flex gewährleistet eine sehr gute Standsicherheit durch sein positives Strömungsverhalten auch bei hohen Windgeschwindigkeiten.

Das geringe Gewicht unserer Systeme reduziert die Flächenlast im Vergleich zu herkömmlichen Systemen um bis zu 75 %.

Die Blitzstromtragfähigkeit ist nachgewiesen

Durch den separaten Aufbau der Solarunterkonstruktionen, bei dem keine Durchdringung der Dachhaut zur Befestigung der Module erforderlich ist, entsteht für Sie keine Gewährleistungspflicht für die Dachflächen.

## Zubehör

Wir bieten zwei Sorten von Ballastierungssteinen aus Polymerbeton, die mit der Miralux-Flex Ost-West verschraubt werden können. Je nach Region und den zu erwartenden Windgeschwindigkeiten empfehlen sich unsere 16 oder 34 kg schweren Ballastierungssteine.





## Technische Angaben

<b>Art der Aufständering</b>	<i>Durchdringungsfreie, ballastarme Aufständering für Flachdächer</i>
<b>Material</b>	<i>feuerverzinkter Stahl mit Magnelis®-Beschichtung, Aluminium auf Anfrage</i>
<b>Winkel</b>	<i>10° oder 15°</i>
<b>Verschattungswinkel</b>	<i>(&gt;15°)</i>
<b>Modulabstände quer</b>	<i>modulabhängig</i>
<b>Kabelkanal</b>	<i>integriert (an den Grundträgern)</i>
<b>Bautenschutz (optional)</b>	<i>EPDM oder Nadelfilz (auf Wunsch vormontiert)</i>
<b>Verarbeitungszeit</b>	<i>samt Verkabelung ca. 10 Minuten pro kWp (2-Mann-Montage)</i>
<b>Dachneigung</b>	<i>≤ 5°</i>

## Verwendete Materialien:

Wir verwenden für unsere Solarunterkonstruktionen ausschließlich europäisches Material aus Deutschland, Schweden, Frankreich und Italien.

## Wichtige Hinweise

Bei jedem Projekt kann ein individueller, von einem externen Ingenieurbüro berechneter und auf das Gebäude bezogener Ballastierungsplan an erstellt werden.

Um eine ordnungsgemäße Verkabelung der Solarunterkonstruktionen zu gewährleisten, weisen die Systeme Kabelkanäle auf.



### VORSICHT

Es muss sichergestellt werden, dass bei jeder baulichen Anlage die Stand-sicherheit gewährleistet ist!



### VORSICHT

Es ist wichtig, schon im Vorfeld abzuklären, welche Besonderheiten ein Dach aufweist, um die optimale Befestigung einer aufgeständerten PV-Anlage in Bezug auf den Standort, die Gebäudebeschaffenheit und die Dachkonstruktion zu ermitteln und statisch zu berechnen. Vorab muss zudem die Resttragfähigkeit eines Gebäudes beurteilt werden.



## **Verarbeitungs- und Pflegehinweise**

Standardmäßig sind die meisten gerahmten Module mit Miralux ohne zusätzliches und bauseitiges Montagematerial zu verbauen. Mit nur einem Werkzeug kann schnell die Solarunterkonstruktion montiert werden.

Das Reinigen der Solarunterkonstruktionen darf nicht mit starken Säuren oder Basen erfolgen.

Weitere Einbau- & Nutzungshinweise sowie Hinweise zum Material finden Sie unter:

<https://www.richard-brink.de/downloads/gesamtuebersicht.html>