



Technisches Datenblatt

KP WAA Klickbares Wandprofil



Hersteller

Richard Brink GmbH & Co. KG
Metallwarenfabrikation und Vertrieb
Görlitzer Str. 1
33758 Schloß Holte-Stukenbrock
Telefon: 0049 (0)5207 9504-0
Telefax: 0049 (0)5207 9504-20

Stand: 04/23

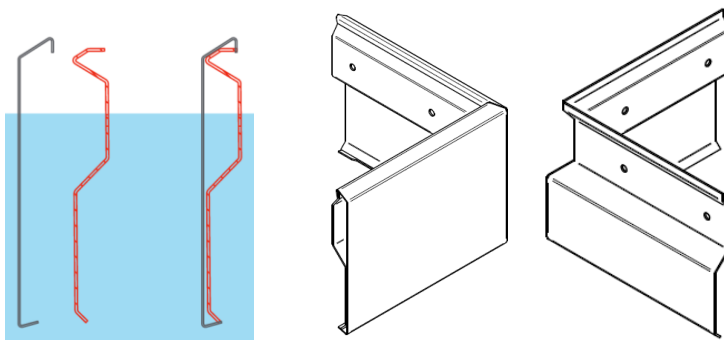


Produktbeschreibung

Bei den Wandprofilen handelt es sich um Kantprofile im Bereich der aufgehenden Abdichtung. Das WA Profil hat die Aufgabe, die Abdichtung vor äußeren Einflüssen zu schützen und abzudecken. Es besteht aus dem Trägerprofil, welches an die Fassade geschraubt wird und dem sichtbaren Abdeckprofil, welches die gradlinige Optik des Wandanschlusses ausmacht. Zubehörteile sind: Ecken, Laibungsbleche für Türen oder bodentiefe Fenster, Endstücke und Verbinder. Das Abdeckprofil wird auf das bereits montierte Trägerprofil "aufgeklickt". Die Innenecke ist zweiteilig, da sonst die Klickfunktion nicht funktionieren würde.

Nur das obere Blech wird beschichtet. Bei der Beschichtung wird ein Loch für die Aufhängung eingefügt, das an der unteren Rückkantung angebracht wird und nach der Montage nicht mehr zu sehen ist.

Es ist eine als verdeckte Version eine gute Alternative zur sichtbaren Befestigung. Die Beschichtungen sind in RAL-Farben möglich.



Abmessungen

Die Wandprofile werden standardmäßig mit dieser Höhe angeboten

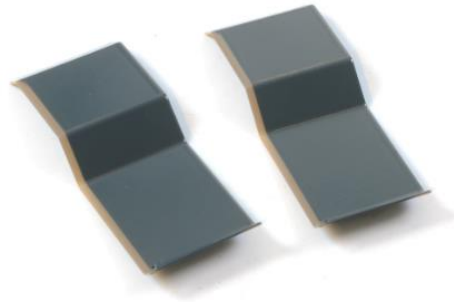
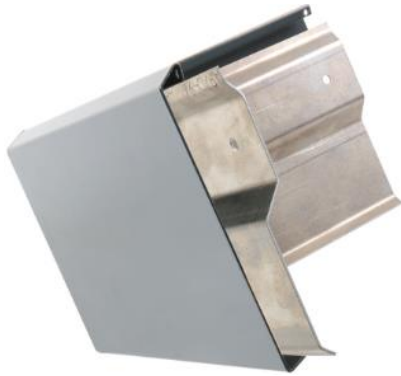
- 150 mm

Die Schenkellänge beider Ecken beträgt 200 x 200 mm

Materialspezifikationen

Material: Alu (AlMg3)

Materialstärke: 1,5 mm



Zubehör

Verbinder
Endstücke (links und rechts)
Laibungsbleche
Ecken

Verarbeitungs- und Pflegehinweise

Grundsätzlich ist bei der Lagerung und der Verarbeitung von den Wandprofilen Vorsicht geboten.

Staubpartikel anderer Metalle oder generelles Zuschneiden von Bauteilen mit Funkenflug auf das Produkt sind generell zu vermeiden, da die Oberflächen von allen Materialien sehr empfindlich sind. Sollten Staubpartikel oder Verschmutzungen anderer Metalle vorhanden sein, sind diese mit entsprechenden Reinigungsmitteln umgehend zu entfernen.

Um das äußere Erscheinungsbild der Wandanschlussprofile dauerhaft zu erhalten, sind regelmäßige Reinigungsarbeiten grundsätzlich zu empfehlen. Dazu sind die Profile mit geeigneten, nicht scheuernden Reinigungsmitteln von Hand zu reinigen.

Eine Beschichtung kann durch direkten Kontakt mit Spritz- und/oder Salzwasser beschädigt werden.

Weitere Einbau- & Nutzungshinweise sowie Hinweise zum Material finden Sie unter:

<https://www.richard-brink.de/downloads/gesamtuebersicht.html>