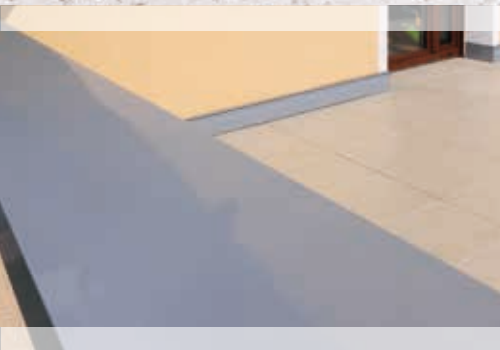


Verleihen Sie Ihrer Wand*Profil*

Wandanschlussprofile von **Richard Brink**

Die
aktuellen
(temporären)
Materialkosten-
aufschläge
finden Sie auf:
[www.richard-brink.de/
preise](http://www.richard-brink.de/preise)



- > Wandanschlussprofile aus **Aluminium** (Edelstahl auf Anfrage)
- > **Pulvereinbrennbeschichtungen** in allen RAL-, NCS- und DB-Farben möglich
- > Standard- sowie individuelle **Maßanfertigung**

Wandanschlussprofil 150 | aus Aluminium 1,5 mm

Standardlänge: 3.000 mm, Meterpreise

Artikelbezeichnung	empfohlene Verkaufspreise zuzüglich Mehrwertsteuer						
	3 Meter	9 Meter	18 Meter	30 Meter	51 Meter	102 Meter	201 Meter
KP WA 150 ALU	34,54 €	22,62 €	17,74 €	16,20 €	15,29 €	14,19 €	13,59 €

Ecken | aus Aluminium 1,5 mm

Artikelbezeichnung	empf. Verkaufspreis zuzüglich MwSt.
KP WA 150 ALU AE (Außenecke)	26,47 €/Stück
KP WA 150 ALU IE (Innenecke)	26,47 €/Stück

Laibungsbleche | aus Aluminium 1,5 mm

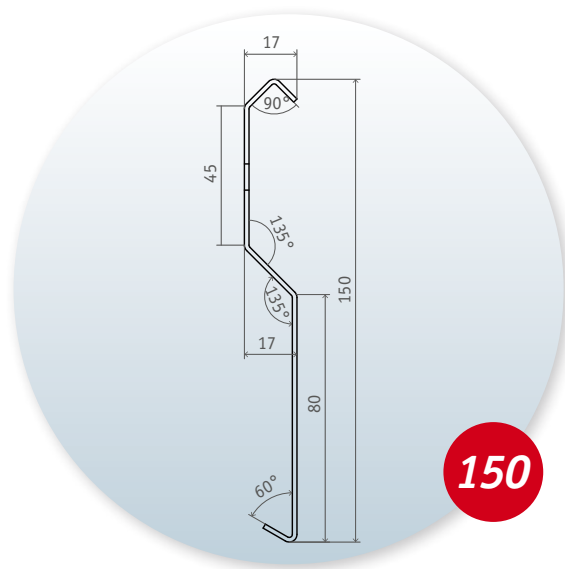
Artikelbezeichnung	empf. Verkaufspreis zuzüglich MwSt.
KP WA 150 ALU LL Türlaibungen links	22,66 €/Stück
KP WA 150 ALU LR Türlaibungen rechts	22,66 €/Stück

Endstücke | aus Aluminium 1,5 mm

Artikelbezeichnung	empf. Verkaufspreis zuzüglich MwSt.
KP WA 150 ALU EL (links)	6,05 €/Stück
KP WA 150 ALU ER (rechts)	6,05 €/Stück

Verbinder | aus Aluminium 1,5 mm

Artikelbezeichnung	empf. Verkaufspreis zuzüglich MwSt.
KP WA 150 ALU V	2,27 €/Stück



Wandanschlussprofil 200 | aus Aluminium 1,5 mm

Standardlänge: 3.000 mm, Meterpreise

Artikelbezeichnung	empfohlene Verkaufspreise zuzüglich Mehrwertsteuer						
	3 Meter	9 Meter	18 Meter	30 Meter	51 Meter	102 Meter	201 Meter
KP WA 200 ALU	38,29 €	25,17 €	19,67 €	17,95 €	16,95 €	15,73 €	15,10 €

Ecken | aus Aluminium 1,5 mm

Artikelbezeichnung	empf. Verkaufspreis zuzüglich MwSt.
KP WA 200 ALU AE (Außenecke)	29,81 €/Stück
KP WA 200 ALU IE (Innenecke)	29,81 €/Stück

Laibungsbleche | aus Aluminium 1,5 mm

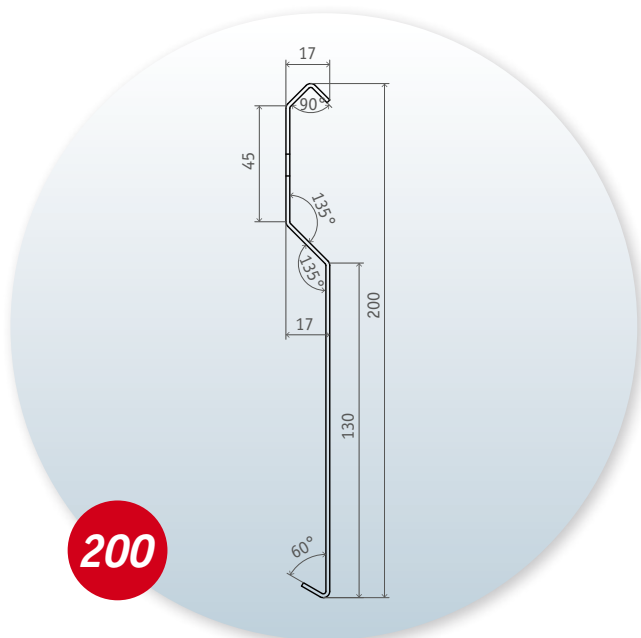
Artikelbezeichnung	empf. Verkaufspreis zuzüglich MwSt.
KP WA 200 ALU LL (links)	24,67 €/Stück
KP WA 200 ALU LR (rechts)	24,67 €/Stück

Endstücke | aus Aluminium 1,5 mm

Artikelbezeichnung	empf. Verkaufspreis zuzüglich MwSt.
KP WA 200 ALU EL (links)	6,46 €/Stück
KP WA 200 ALU ER (rechts)	6,46 €/Stück

Verbinder | aus Aluminium 1,5 mm

Artikelbezeichnung	empf. Verkaufspreis zuzüglich MwSt.
KP WA 200 ALU V	2,44 €/Stück





Online 2021

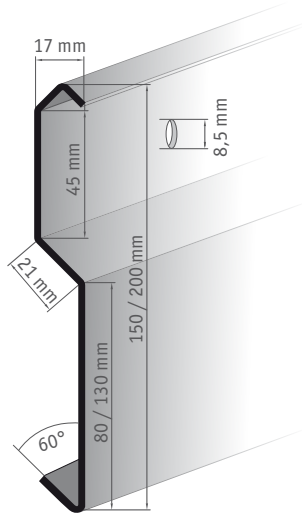
Firma _____
 Straße _____
 PLZ, Ort _____
 Branche _____
 Datum _____

Telefon _____
 Telefax _____
 Ansprechpartner _____
 E-Mail _____
 Kommission _____

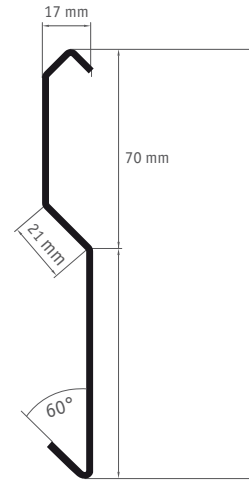


Wandanschlussprofil Standard

- 150 mm Höhe
- 200 mm Höhe



Wandanschlussprofil Sonderbau

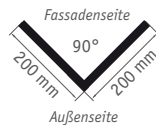


_____ mm

Länge Standardlänge 3,0 m Gesamt _____ m (ohne Ecken)

Außenecke / Innenecke Standard

KP WA ALU AE (Außenecke) _____ Stück



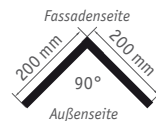
Außenecke / Innenecke Sonderbau

KP WA ALU AE (Außenecke) _____ Stück

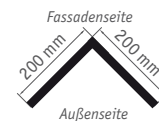


_____ ° / Winkel

KP WA ALU IE (Innenecke) _____ Stück



KP WA ALU IE (Innenecke) _____ Stück



_____ ° / Winkel

Verbinder _____ Stück **Endstücke (links)** _____ Stück **Endstücke (rechts)** _____ Stück

Laibungsbleche

Artikelbezeichnung	Schenkellänge der Fassade	Schenkellänge in der Laibung	Anzahl
<input type="checkbox"/> KP WA ALU LL (links)	200 mm	245 mm	_____ Stück
<input type="checkbox"/> KP WA ALU LR (rechts)	200 mm	245 mm	_____ Stück

Beschichtung ■ ■ ■ ■ Beschichtung: RAL _____ , NCS _____ oder DB _____

Fordern Sie zu Ihrer Anfrage auch unseren Gesamtkatalog an oder schauen Sie sich ihn online an.

Richard Brink GmbH & Co. KG
Metallwarenfabrikation und Vertrieb

Görlitzer Straße 1
33758 Schloß Holte-Stukenbrock

Telefon 0049 (0)5207 95 04-0
Telefax 0049 (0)5207 95 04-20

www.richard-brink.de

